



---

**ET** Nődepesumasin  
**HU** Mosogatógép

---

**Kasutusjuhend** 2  
**Használati útmutató** 29



## SISUKORD

1. OHUTUSINFO.....	3
2. OHUTUSJUHISED.....	4
3. PAIGALDAMINE.....	6
4. TOOTEKIRJELDUS.....	7
5. JUHTPANEEL.....	8
6. PROGRAMMI VALIMINE.....	9
7. ÜLDSEADED .....	11
8. ENNE ESMAKORDSET KASUTAMIST.....	15
9. IGAPÄEVANE KASUTAMINE.....	16
10. VIHJEID JA NÄPUNÄITEID.....	19
11. HOOLDUS JA PUHASTAMINE.....	20
12. TÕRKEOTSING.....	24
13. TEHNILINE TEAVE.....	28
14. JÄÄTMEKÄITLUS.....	28

## MÕTLEME TEILE

Täname, et ostsite Electroluxi seadme. Olete valinud toote, mille loomisel on rakendatud pikaagest professionaalset kogemust ja innovatsiooni. Geniaalne ja stiilne, loodud teile mõeldes. Selle kasutamisel võite olla alati kindel, et tulemused on suurepärased.

Tere tulemast Electroluxi kasutajate hulka.

**Külastage meie veebisaiti, kust leiate**



nõuandeid, brošüüre, tõrkeotsingu, remondi- ja hooldusteavet:  
**[www.electrolux.com/support](http://www.electrolux.com/support)**



Paremaks teeninduseks registreerige oma toode aadressil  
**[www.registerelectrolux.com](http://www.registerelectrolux.com)**



Ostke oma seadmele lisaseadmeid, tarvikuid ja originaalvaruosi aadressil  
**[www.electrolux.com/shop](http://www.electrolux.com/shop)**

## KLIENDITEENINDUS JA HOOLDUS

Alati tuleb kasutada originaalvaruosi.

Volitatud teeninduskeskusesse pöördumisel peaksid teil olema varuks alljärgnevad andmed: mudel, PNC, seerianumber.

Teave on toodud andmeplaadil.

Hoiatused / Ettevaatusabinõud – ohutusteave

Üldine teave ja vihjed

Keskkonnateave

Jäetakse õigus teha muutusi.

## 1. ⚠ OHUTUSINFO

Enne seadme paigaldamist ja kasutamist lugege kaasasolev juhend tähelepanelikult läbi. Tootja ei võta endale vastutust vigastuste või varalise kahju eest, mis on tingitud paigaldusnõuete eiramisest või väärast kasutusest. Hoidke kasutusjuhend kindlas kohas alles, et saaksite seda vajadusel vaadata.

### 1.1 Laste ja haavatavate inimeste turvalisus

- Vähemalt 8-aastased ja vanemad lapsed ning piiratud füüsiliste, sensorsete või vaimsete võimete või väheste kogemuste ja teadmistega isikud tohivad seda seadet kasutada järelevalve all või kui neid on õpetatud seadet ohutul viisil kasutama ja mõistma kaasnevaid ohte.
- Lapsed vanuses 3 kuni 8 aastat ning raske või keerulise puudega isikud tuleks hoida seadmest eemal, kui neil ei saa pidevalt silma peal hoida.
- Alla 3-aastased lapsed tuleks seadmest eemal hoida, kui täiskasvanu nende tegevust ei jälgi.
- Tuleb jälgida, et lapsed seadmega ei mängiks.
- Hoidke pesuained lastele kättesaamatuna.
- Hoidke lapsed ja lemmikloomad seadmest eemal, kui selle uks on lahti.
- Lapsed ei tohi ilma järelevalveta seadet puhastada ega hooldustoiminguid läbi viia.

### 1.2 Üldine ohutus

- See seade on mõeldud ainult majapidamis- ja lauanõude puhastamiseks.
- See seade on ettenähtud kasutamiseks kodumajapidamise siseruumides.
- Seda seadet võib kasutada kontorites, hotellide külalistetubades, hommikusöögiga külalistetubades, talumajapidamistes ja muudes sarnastes majutusruumides, kui selline kasutamine ei ületa (keskmist) kodumajapidamise kasutuskoormusi.

- Ärge muutke selle seadme tehnilisi omadusi.
- Kasutatava vee surve (minimaalne ja maksimaalne) peab jääma vahemikku 0.5 (0.05) / 10 (1.0) baari (MPa)
- Järgige nõudekomplekti maksimaalset lubatud arvu 10 .
- Kui toitejuhe on kahjustatud, laske see ohutuse mõttes välja vahetada tootja poolt, tema volitatud hooldekeskuses või kvalifitseeritud isiku poolt.
- HOIATUS: Nugade ja muude teravate otstega riistade korvi laadimisel suunake nende otsad allapoole või asetage need horisontaalasendisse.
- Ärge jätke seadme ust lahti, kui selle juurest ära lähete, sest keegi võib kogemata ukse peale komistada.
- Enne mistahes hooldust lülitage seade välja ja eemaldage toitepistik pistikupesast.
- Ärge kasutage seadme puhastamiseks kõrgsurve vee-ega aurupihustit.
- Kui seadme põhjas on ventilatsiooniaugud, ei tohi need olla tõkestatud (nt vaibaga).
- Seadme veevarustusega ühendamisel tuleb kasutada uusi komplekti kuuluvaid voolikukomplekte. Vanu voolikukomplekte ei tohi kasutada.

## 2. OHUTUSJUHISED

### 2.1 Paigaldamine



#### **HOIATUS!**

Seadet tohib paigaldada ainult kvalifitseeritud tehnik.

- Eemaldage kõik pakkematerjalid.
- Kahjustatud seadet ei tohi paigaldada ega kasutada.
- Järgige seadmega kaasasolevaid paigaldusjuhiseid.
- Kuna seade on raske, olge selle liigutamisel ettevaatlik. Kasutage töökindaid ja kinnisi jalanõusid.
- Ärge paigaldage seadet ruumi, mille temperatuur on alla 0 °C.

- Paigaldage seade ohutusse ja sobivasse kohta, mis vastab paigaldusnõuetele.
- Ohutuse tagamiseks ärge kasutage seadet enne, kui see on kõõgimööblisse paigaldatud.

### 2.2 Elektriühendus



#### **HOIATUS!**

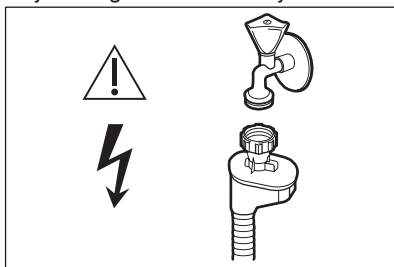
Tulekahju- ja elektrilöögioht!

- Hoiatus: see seade on ette nähtud paigaldamiseks/ühendamiseks hoone maandatud ühendusega.
- Kontrollige, kas andmeplaadil olevad elektriandmed vastavad teie kohaliku vooluvõrgu näitajatele.

- Kasutage alati nõuetekohaselt paigaldatud elektriõhutatud pistikupesas.
- Ärge kasutage mitmikpistikuid ega pikenduskaableid.
- Veenduge, et te ei vigastaks toitepistikut ega -juhet. Kui seadme toitekaabel tuleb välja vahetada, siis pöörduge meie hoolduskeskusse.
- Ühendage toitepistik seinakontakti alles pärast paigalduse lõpuleviimist. Veenduge, et pärast paigaldamist säilib juurdepääs toitepistikule.
- Seadet vooluvõrgust eemaldades ärge tõmmake toitekaablist. Võtke alati kinni pistikust.
- Selle seadme juurde kuulub 13 A toitepistik. Kui on vaja vahetada toitepistikus olevat kaitset, kasutage 13 A ASTA (BS 1362) kaitset (ainult UK ja Iirimaa).

## 2.3 Veeühendus

- Vältige veevoolikute kahjustamist.
- Enne ühendamist uute või pikalt kasutamata torudega või pärast parandustöid või uute seadeldiste (nt veemõõdikute) paigaldamist laske veel mõnda aega voolata, kuni see on puhas ja selge.
- Seadme esmakordsel kasutamisel ja pärast seda kontrollige, ega kuskil pole lekkeid.
- Vee sisselaskevoolikul on kaitseklaap ja kattega sisemine toitejuhe.



**HOIATUS!**  
Ohtlik pinge.

- Kui vee sisselaskevoolikul on kahjustada saanud, sulgege kohe veekraan ja eemaldage pistik seinakontaktist. Vee sisselaskevooliku asendamiseks võtke ühendust hoolduskeskusega.

## 2.4 Kasutamine

- Ärge pange tuleohtlikke või tuleohtliku ainega märgunud esemeid seadmesse, selle lähedusse ega peale.
- Nõudepesumasinate jaoks mõeldud pesuained on ohtlikud. Järgige pesuainepakendil toodud ohutusjuhiseid.
- Ärge mängige seadmes oleva veega ega jooge seda.
- Ärge eemaldage nõusid seadmest enne, kui programm on lõppenud. Nõudele võib jääda veidi pesuainet.
- Ärge asetage avatud uksele mingeid esemeid ega avaldage sellele survet.
- See seade võib väljastada kuuma auru, kui te avate ukse programmi töötamise ajal.

## 2.5 Hooldus

- Seadme parandamiseks võtke ühendust volitatud teeninduskeskusega. Kasutage ainult originaalvaruosi.
- Pidage meeles, et kui olete parandanud seadet ise või lasknud seda teha ebapädeval isikul, võib see kahjustada seadme ohutust ja muuta garantii kehtetuks.
- Pärast mudeli tootmise lõpetamist on 7 aasta jooksul saadaval järgmised tagavaraosad: mootor, tsirkulatsiooni- ja tühjendusump, kuumutuseseadmed ja kuumutuselemendid, sealhulgas soojuspumbad, torud ja nende juurde kuuluvad seadmed, sealhulgas voolikud, ventiilid, filtrid ja veesulgurid, ukse juurde kuuluvad osad, trükkplaadid, elektroonilised näidikud, surveülilid, termostaadid ja andurid, tarkvara ja püsivara koos eelseadistatud tarkvaraga. Pidage meeles, et mõned varuosad on saadaval ainult ametlikele parandajatele ning et mõned varuosad ei pruugi kõigile mudelitele sobida.
- Pärast mudeli tootmise lõpetamist on 10 aasta jooksul saadaval järgmised tagavaraosad: uksehing ja tihendid, muud tihendid, pihustikonsoolid, tühjendusfiltrid, sisemised restid ja plastikust osad nagu korvid ja kaaned.

- Teave selles seadmes olevate lampide ja eraldi müüdavate varulampide kohta: Need lambid taluvad ka koduste majapidamiseseadmete äärmuslikumaid tingimusi, näiteks temperatuuri, vibratsiooni, niiskust või on mõeldud edastama infot seadme tööoleku kohta. Need pole mõeldud kasutamiseks muudes rakendustes ega sobi ruumide valgustamiseks.

## 3. PAIGALDAMINE



### HOIATUS!

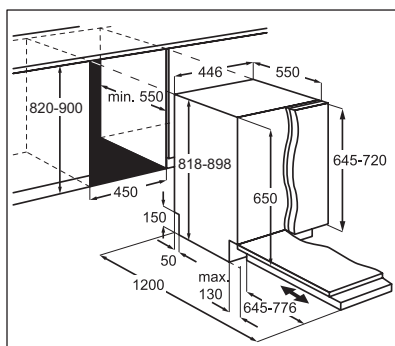
Vt ohutust käsitlevaid peatükke.

### 3.1 Kööginööblistse paigutamine



[www.youtube.com/electrolux](http://www.youtube.com/electrolux)  
[www.youtube.com/aeg](http://www.youtube.com/aeg)

How to install your AEG/Electrolux  
45 cm dishwasher



### 3.2 Turvakorgid

Kui mööblipaneel pole paigaldatud, avage seadme uks ettevaatlikult, et vältida vigastusohtu.

Pärast paigaldamist veenduge, et plastkatted on oma kohale lukustunud. Ukse külgedel olevate plastkatete kahjustamine või eemaldamine võib mõjutada seadme funktsionaalsust ja põhjustada vigastusi. Kui plastkate on

## 2.6 Jäätmekäitlus

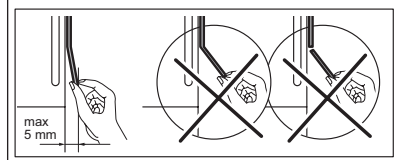
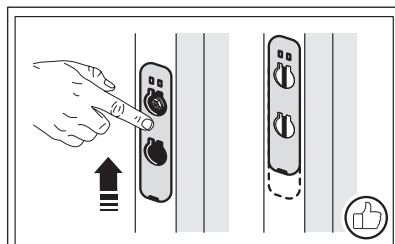
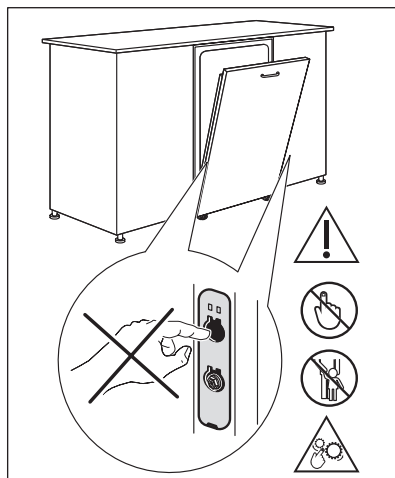


### HOIATUS!

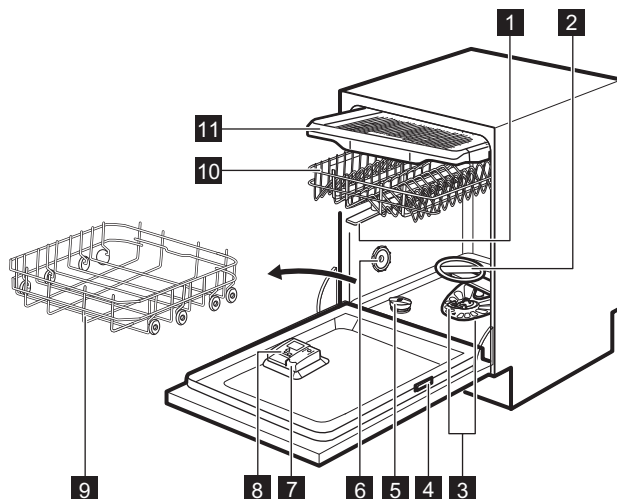
Lämbumis- või vigastusoht!

- Eemaldage seade vooluvõrgust.
- Lõigake toitekaabel seadme küljest lahti ja visake ära.
- Eemaldage seadme ukse fiksaator, et vältida laste ja loomade seadmesse lõksujäämist.

kahjustatud, võtke ühendust volitatud teeninduskeskusega, et vahetada see uue vastu.



## 4. TOOTEKIRJELDUS



- 1** Ülemised pihustikonsoolid
- 2** Alumine pihustikonsool
- 3** Filtrid
- 4** Andmeplaat
- 5** Soolamahuti
- 6** Õhuava
- 7** Loputusvahendi jaotur
- 8** Pesuainejaotur

- 9** Alumine korv
- 10** Ülemine korv
- 11** Söögiriistade sahtel



Joonisel on näidatud toote üldine ülevaade. Täpsema teabe saamiseks vt teisi peatükke või seadmega kaasasolevaid dokumente.

### 4.1 Beam-on-Floor

Beam-on-Floor on tuli, mis kuvatakse seadme ukse ette põrandale.

- Kui programm käivitub, süttib punane tuli, mis põleb kuni programmi lõppemiseni.
- Kui programm on lõppenud, süttib roheline tuli.
- Seadme rikke korral punane tuli vilgub.

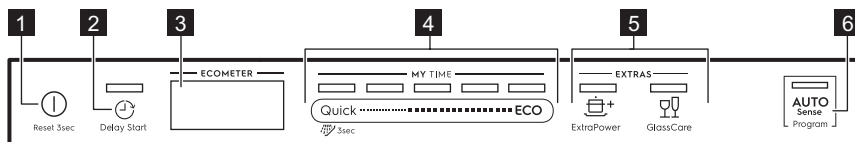


Beam-on-Floor kustub, kui seade lülitatakse välja.



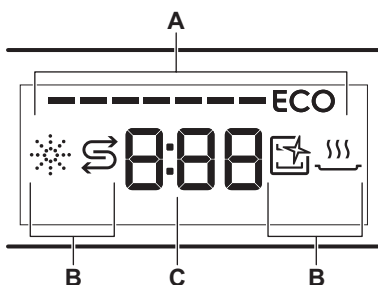
Kui AirDry lülitatakse sisse kuivatusfaasi ajal, ei pruugi põrandale projitseeritav info täielikult nähtav olla. Et näha, kas tsükkel on lõppenud, vaadake juhtpaneeli.

## 5. JUHTPANEEL



- 1** Sees/Väljas nupp / Lähtestusnupp
- 2** Viitkäivituse nupp
- 3** Ekraan
- 4** MY TIME programmi valikuriba
- 5** Funktsioonide nupud (EXTRAS)
- 6** AUTO Sense programminupp

### 5.1 Ekraan



- A. ECOMETER
- B. Indikaatorid
- C. Ajaindikaator

### 5.2 ECOMETER



ECOMETER näitab, kuidas mõjutab programmivalik energia- ja veetarbimist. Mida rohkem ribasid põleb, seda madalam on tarbimine.

**ECO** tähistab kõige keskkonnasõbralikumat programmi tavalise määrdumisastmega nõudele.

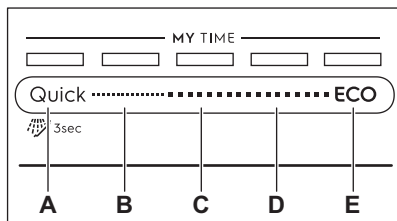
### 5.3 Indikaatorid

Indikaator	Kirjeldus
	Loputusvahendi indikaator. On sees, kui loputusvahendi jaotur vajab täitmist. Vt jaotist " <b>Enne esimest kasutamist</b> ".
	Soolaindikaator. See on sees, kui soolamahuti vajab täitmist. Vt jaotist " <b>Enne esimest kasutamist</b> ".
	Machine Care indikaator. See on sees, kui seadme sisemus vajab puhastamist programmiga Machine Care. Vt jaotist „ <b>Hooldus ja puhastamine</b> “.
	Kuivatustsükli indikaator. See on sees, kui valitud on kuivatustsükliga programm. Vilgub kuivatustsükli ajal. Vt jaotist " <b>Programmi valimine</b> ".

## 6. PROGRAMMI VALIMINE

### 6.1 MY TIME

MY TIME valikuriba võimaldab valida sobiva nõudepesutsükli olenevalt programmi kestusest.



- A. • **Quick** on kõige lühem programm (**30min**), mis sobib värskelt ja kergelt määratud nõude pesemiseks.
- **Eelloputus (15min)** on programm nõudelt toidujäätmete mahaloputamiseks. See hoiab ära halva lõhna tekkimise seadmes. Ärge kasutage koos selle programmiga pesuaineid.
- B. **1h** on programm värskelt ja kergelt määratud ja veidi kuivanud nõude pesemiseks.
- C. **1h 30min** on programm tavalise määrumisastmega nõude pesemiseks ja kuivatamiseks.
- D. **2h 40min** on programm tugevalt määratud nõude pesemiseks ja kuivatamiseks.
- E. **ECO** on kõige pikem programm, mis tarbib tavalise määrumisastmega

lauanõude ja söögiriistade pesemisel vett ja energiat kõige efektiivsemalt. See on standardprogramm kontrollimisasutustele. <sup>1)</sup>

### 6.2 AUTO Sense


Programm AUTO Sense kohandab pesutsükli automaatselt vastavalt nõude tüübile.

Seade tunneb ära korvides olevate esemete määrumisastme ja koguse. Vee temperatuuri ja kogust ja programmi kestust reguleeritakse vastavalt.


### 6.3 EXTRAS

Programmivalikut saate vastavalt vajadusele muuta, lülitades sisse EXTRAS.

#### ExtraPower

 ExtraPower parandab valitud programmi nõudepesutulemusi. Valik tõstab pesemise temperatuuri ja kestust.


#### GlassCare

 GlassCare väldib õrnade nõude, eelkõige klaasesemete kahjustamist. See valik hoiab ära valitud programmi nõudepesutemperatuuri kiired kõikumised ja vähendab selle tasemeni 45 °C.

### 6.4 Programmide ülevaade

Programm	Nõudepesumasina koormus	Määrumisaste	Programmi etapid	EXTRAS
Quick	Köögiriistad, söögiriistad	Värске	<ul style="list-style-type: none"> <li>Nõudepesu 50 °C</li> <li>Vaheloputus</li> <li>Lõppoputus 45 °C</li> <li>AirDry <sup>1)</sup></li> </ul>	<ul style="list-style-type: none"> <li>ExtraPower</li> <li>GlassCare</li> </ul>

<sup>1)</sup> Seda programmi kasutatakse, et hinnata vastavust komisjoni ökodisaini määrusele (EL) 2019/2022.

Programm	Nõudepe- sumasina koormus	Määrdu- miste	Programmi etapid	EXTRAS
 Eelloputus	Kõik	Kõik	<ul style="list-style-type: none"> <li>• Eelpesu</li> </ul>	Ei ole kohalda- tav
1h	Köögiiristad, söögiiristad	Värsked, ker- gelt kinnikui- vanud toidu- jäänused	<ul style="list-style-type: none"> <li>• Nõudepesu 60 °C</li> <li>• Vaheloputus</li> <li>• Lõpploputus 50 °C</li> <li>• AirDry <sup>1)</sup></li> </ul>	<ul style="list-style-type: none"> <li>• ExtraPower</li> <li>• GlassCare</li> </ul>
1h 30min	Lauanõud, söögiiristad, potid, pannid	Normaalsed, kergelt kinni- kuivanud toi- dujäänused	<ul style="list-style-type: none"> <li>• Nõudepesu 60 °C</li> <li>• Vaheloputus</li> <li>• Lõpploputus 55 °C</li> <li>• Kuivatus</li> <li>• AirDry <sup>1)</sup></li> </ul>	<ul style="list-style-type: none"> <li>• ExtraPower</li> <li>• GlassCare</li> </ul>
2h 40min	Lauanõud, söögiiristad, potid, pannid	Normaalsed kuni tugevasti kinnikuiivanud toidujäänused	<ul style="list-style-type: none"> <li>• Eelpesu</li> <li>• Nõudepesu 60 °C</li> <li>• Vaheloputus</li> <li>• Lõpploputus 60 °C</li> <li>• Kuivatus</li> <li>• AirDry <sup>1)</sup></li> </ul>	<ul style="list-style-type: none"> <li>• ExtraPower</li> <li>• GlassCare</li> </ul>
ECO	Lauanõud, söögiiristad, potid, pannid	Normaalsed, kergelt kinni- kuivanud toi- dujäänused	<ul style="list-style-type: none"> <li>• Eelpesu</li> <li>• Nõudepesu 50 °C</li> <li>• Vaheloputus</li> <li>• Lõpploputus 55 °C</li> <li>• Kuivatus</li> <li>• AirDry <sup>1)</sup></li> </ul>	<ul style="list-style-type: none"> <li>• ExtraPower</li> <li>• GlassCare</li> </ul>
AUTO Sen- se	Lauanõud, söögiiristad, potid, pannid	Kõik	<ul style="list-style-type: none"> <li>• Eelpesu</li> <li>• Nõudepesu 50 - 60 °C</li> <li>• Vaheloputus</li> <li>• Lõpploputus 60 °C</li> <li>• Kuivatus</li> <li>• AirDry <sup>1)</sup></li> </ul>	Ei ole kohalda- tav
Machine Ca- re	Seadme sisemuse puhasta- miseks. Vt jaotist „Hooldus ja puhastamine“.		<ul style="list-style-type: none"> <li>• Puhastamine 70 °C</li> <li>• Vaheloputus</li> <li>• Lõpploputus</li> <li>• AirDry <sup>1)</sup></li> </ul>	Ei ole kohalda- tav

<sup>1)</sup> Automaatne ukse avanemine kuivatusfaasi ajal. Vt jaotist „Üldseaded“.

## Tarbimisväärtused

Programm <sup>1)2)</sup>	Vesi (l)	Energia (kWh)	Kestus (min)
Quick	10.3	0.623	30

Programm 1)2)	Vesi (l)	Energia (kWh)	Kestus (min)
Eelloputus	3.8	0.014	15
1h	10.0	0.770	60
1h 30min	10.4	0.858	90
2h 40min	10.5	0.974	160
ECO	9.9	0.754	240
AUTO Sense	10.5	0.942	170
Machine Care	9.2	0.659	60

1) Vee surve ja temperatuur, elektripinge kõikumine, erinevad valikud ja nõude kogus ning määrumisaste võivad väärtusi mõjutada.

2) Programmide väärtused, välja arvatud ECO, on ainult hinnangulised.

## Teave katseasutustele

Vajaliku teabe saamiseks efektiivsuse katsete läbiviimise kohta (nt kooskõlas standardiga: EN60436), saatke e-kiri aadressile:

[info.test@dishwasher-production.com](mailto:info.test@dishwasher-production.com)

Lisage oma taotlusele ka andmesildil toodud tootenumber (PNC).

Kui teil on oma nõudepesumasina kohta muid küsimusi, vaadake seadme komplektis olevat hooldusjuhendit.

## 7. ÜLDSEADED

Saate seadet konfigurereida, muutes vastavalt vajadusele üldseadeid.

Samuti saate vaadata lõpetatud tsüklite arvu ja taastada tehase vaaikesätteid.

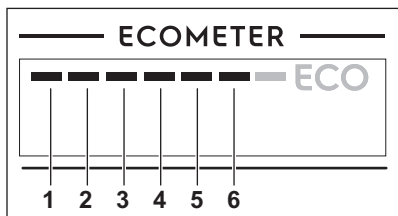
Number	Seaded	Väärtused	Kirjeldus <sup>1)</sup>
1	Vee karedus	1L - 10L (vai-kesätteid: 5L)	Valige veepehmedaja tase vastavalt oma piirkonna vee karedusele.
2	Loputusvahendi tase	0A - 8A (vai-kesätteid: 5A)	Reguleerige eraldatava loputusvahendi kogust vastavalt vajadusele.
3	Heli peatamine	On Off (vaikeväär-tus)	Programmi lõppu tähistavate helisignaali sisse- või väljalülitamine.
4	Autom. ukse avamine	On (vaikeväär-tus) Off	Lülitage AirDrysisse või välja.
5	Nuputoonid	On (vaikeväär-tus) Off	Aktiveerige või deaktiveerige nupuvajutuse heli.
6	Viimane programmi valik	On Off (vaikeväär-tus)	Viimati kasutatud programmi ja valikute automaatse valimise lubamine või keelamine.

1) Täpsema teabe saamiseks lugege käesolevat peatükki.

Üldseadeid saate muuta seadistusrežiimis.

Kui seade on seadistusrežiimis, tähistavad ECOMETER ribad saadaolevaid seadeid. Iga seade puhul vilgub ECOMETER määratud riba.

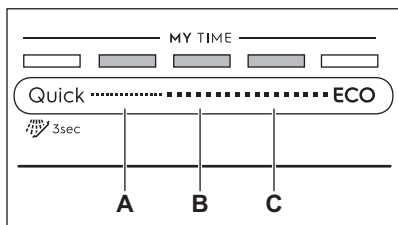
Tabelis toodud üldseadete järjekord vastab ka ECOMETER seadete järjekorrale:



## 7.1 Seadistusrežiim

### Kuidas seadistusrežiimis navigeerida

Seadistusrežiimis saate navigeerida MY TIME valikuriba abil.



**A. Tagasi**-nupp

**B. OK**-nupp

**C. Edasi**-nupp

Kasutage **Tagasi** ja **Edasi**, et üldseadeid vahetada ja nende väärtusi muuta.

Kasutage **OK**, et siseneda valitud seadesse ja väärtuse muutmist kinnitada.

### Seadistusrežiimi sisenemine

Seadistusrežiimi saate siseneda enne programmi käivitamist. Seadistusrežiimi ei saa siseneda ajal, kui programm töötab.

Seadistusrežiimi sisenemiseks vajutage ja hoidke korraga **Quick** ja **ECO** vähemalt 3 sekundit. Valikutele **Tagasi**, **OK** ja **Edasi** vastavad märgutuled põlevad.

## Seade muutmise

Veenduge, et seade on seadistusrežiimis.

1. Kasutage **Tagasi** või **Edasi**, et valida soovitud seadele määratud ECOMETER riba.
  - Valitud seadele määratud ECOMETER riba vilgub.
  - Ekraanil kuvatakse kehtiv seade väärtus.
2. Seade avamiseks vajutage **OK**.
  - Valitud seadele määratud ECOMETER riba põleb. Teised ribad on kustunud.
  - Praeguse seade väärtus vilgub.
3. Vajutage **Tagasi** või **Edasi** väärtuse muutmiseks.
4. Valiku kinnitamiseks vajutage **OK**.
  - Uus seade on salvestatud.
  - Seade naaseb põhiseadete loendisse.
5. Seadete režiimist väljumiseks vajutage ja hoidke 3 sekundit korraga **Quick** ja **ECO**.

Seade pöörduv tagasi programmi valimise režiimi.

Salvestatud seaded kehtivad seni, kuni te neid uuesti muudate.

## 7.2 Tehaseseaded

Tehaseseadete lähtestamine taastab tehase vaikesätted. Veenduge, et seade on seadistusrežiimis.

Vajutage ja hoidke **Tagasi** ja **Edasi** nuppe umbes 5 sekundit allavajutatud asendis.

Ekraan näitab \_\_ \_ ligikaudu 5 sekundit. Seade pöörduv tagasi programmi valimise režiimi.



Tehaseseadete lähtestamine ei lähtesta tsükliloendurit.

## 7.3 Tsükliloendur

Lõpetatud nõudepesutsüklite arvu saate vaadata tsükliloenduris.

1. Vajutage sisse/välja nuppu ja hoidke seda allavajutatud asendis, kuni nõudepesumasina käivitumiseni.
2. Vajutage ja hoidke **Tagasi** ja **Edasi** nuppusid umbes 5 sekundit allavajutatud asendis.

Ekraanil kuvatakse **uC** ja seejärel tsüklite arv.

Tsüklihoendurist väljumiseks vajutage mistahes nuppu.



Pärast 65535-ni jõudmist käivitub tsüklihoendur uuesti.

Mida kõrgem on nende mineraalide tase, seda karedam on vesi. Olenevalt riigist väljendatakse vee karedust ekvivalentsetel skaaladel:

Veepehmen-dajat tuleks reguleerida vastavalt veevärgivee karedusele teie piirkonnas. Teavet oma piirkonna vee kareduse kohta saate kohalikult vee-ettevõtelt. Veepehmen-daja taseme nõuetekohane seadmine on oluline heade pesutulemuste tagamiseks.

## 7.4 Veepehmen-daja

Veepehmen-daja eemaldab vees olevad mineraalid, mis ei mõju hästi ei pesutulemusele ega seadmele endale.

### Vee karedus

Saksa kraadid (°dH)	Prantsuse kraadid (°fH)	mmol/l	mg/l (ppm)	Clarke'i kraadid	Veepehmen-daja tase
47 - 50	84 - 90	8.4 - 9.0	835 - 904	58 - 63	10
43 - 46	76 - 83	7.6 - 8.3	755 - 834	53 - 57	9
37 - 42	65 - 75	6.5 - 7.5	645 - 754	46 - 52	8
29 - 36	51 - 64	5.1 - 6.4	505 - 644	36 - 45	7
23 - 28	40 - 50	4.0 - 5.0	395 - 504	28 - 35	6
19 - 22	33 - 39	3.3 - 3.9	325 - 394	23 - 27	5 1)
15 - 18	26 - 32	2.6 - 3.2	255 - 324	18 - 22	4
11 - 14	19 - 25	1.9 - 2.5	185 - 254	13 - 17	3
4 - 10	7 - 18	0.7 - 1.8	70 - 184	5 - 12	2
<4	<7	<0.7	<70	< 5	1 2)

1) Tehasesäte

2) Ärge kasutage sellel tasemel soola.

**Olenemata kasutatavast pesuainest valige õige veekareduse tase, et hoida soolamahu-ti täitmise indikaatorit sisselülitatult.**



Soola sisaldavad multitabletid ei ole kareda vee pehmen-damiseks piisavalt tõhusad.

### Regeneereerimisprotsess

Veepehmen-daja õige toimimise tagamiseks tuleb veepehmen-di seadmes olevat vaiku regulaarselt uuendada. Tegemist on automaatse toiminguga ja see kuulub nõudepesumasina töö juurde.

Kui eelmisest regeneereemisest alates on kasutatud ette nähtud koguses vett, käivitab seade uue regeneereerimistoimingu, mis viiakse läbi

viimase loputusfaasi ja programmi lõpu vahel.

Veepehmedaja tase	Vee kogus (l)
1	250
2	100
3	62
4	47
5	25
6	17
7	10
8	5
9	3
10	3

Kui veepehmedaja seade on kõrgemal tasemel, võidakse see toiming läbi viia ja programmi keskel, enne loputamist (kaks korda programmi jooksul).

Regeneerimise käivitamine ei mõjuta tsükli pikkust, välja arvatud juhul, kui see viiakse läbi programmi keskel või programmi lõpus, kui kasutatakse lühikest kuivatusfaasi. Sel juhul pikendab regeneerimine programmi kogupikkust 5 minuti võrra.

Seega võib 5 minutit kestv veepehmedaja loputamine alata sama tsükli jooksul või järgmise programmi alguses. See toiming suurendab programmi käigus tarbitava vee hulka 4 liitri võrra ja programmi jooksul kasutatava energia hulka täiendava 2 Wh võrra. Veepehmedaja loputamine lõpeb veest tühjendamisega.

Iga teostatud veepehmedaja loputus (mis võib toimuda rohkem kui üks kord sama tsükli jooksul) võib pikendada programmi kestust täiendava 5 minuti võrra, kui see leiab aset kas programmi alguses või keskel.



Kõik käesolevas jaotises toodud tarbimisväärtused on määratud vastavalt kohaldatavale standardile laboritingimustes, mille puhul vee karedus on 2,5 mmol/l (veepehmedaja: tase 3) vastavalt määrusele: 2019/2022 .

Vee surve ja temperatuur ning erinevused elektrivarustuses võivad neid väärtusi muuta.

## 7.5 Loputusvahendi tase

Loputusvahend võimaldab nõusid kuivatada ilma triipude ja plekkideta. Loputusvahendi eraldamine toimub automaatselt kuuma loputustsükli ajal. Eraldatava loputusvahendi kogust saab valida.

Kui loputusvahendi mahuti on tühi, lülitub loputusvahendi indikaator sisse, andes märku täitmise vajadusest. Kui üksnes multitablettide kasutamine tagab rahuldavad kuivatustulemused, võib loputusvahendi jaoturit ja indikaatori ka välja lülitada. Parimate kuivatustulemuste saamiseks tuleks alati kasutada loputusvahendit ja hoida loputusvahendi indikaator sees.

Loputusvahendi jaoturit ja indikaatori väljalülitamiseks seadke loputusvahend tasemele 0A.

## 7.6 Heli peatamine

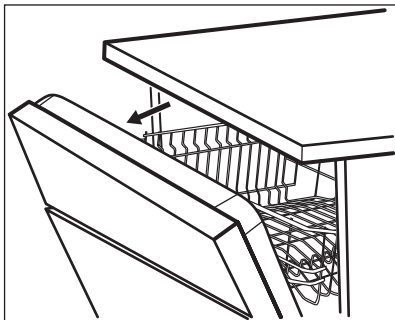
Programmi lõppedes kostab helisignaali, mille saate soovi korral sisse lülitada.



Helisignaaliid kõlavad ka siis, kui seadmel tekib rike. Neid helisignaale ei ole võimalik välja lülitada.

## 7.7 AirDry

AirDry tõhustab kuivatustulemust. Kuivatusfaasi ajal avaneb masina luuk automaatselt ja jääb paakile.



AirDry lülitub automaatselt sisse kõigi programmidega, välja arvatud Eelloputus.

Kuivatusfaasi kestus ja luugi avanemise aeg võivad olla erinevad sõltuvalt valitud programmist ja valikutest.

Kui AirDry luugi avab, kuvatakse näidikul käimasoleva programmi järelejäänud aeg.



#### **ETTEVAATUST!**

Pärast luugi automaatset avanemist ärge üritage seda esimese 2 minuti jooksul sulgeda. See võib masinat kahjustada.



#### **ETTEVAATUST!**

Kui lapsed võivad masina juurde pääseda, tuleks AirDry välja lülitada, sest masina avatud luuk võib olla ohtlik.



Kui AirDry avab luugi, ei pruugi Beam-on-Floor täielikult nähtav olla. Et näha, kas programm on lõppenud, vaadake juhtpaneeli.

## 7.8 Nuputoonid

Juhtpaneeli nupud teevad vajutamisel klõpsuvat heli. Selle heli saate välja lülitada.

## 7.9 Viimane programmivalik

Viimati kasutatud programmi ja valikute automaatse valimise määramine.

Salvestatakse viimane, enne seadme väljalülitamist lõpetatud programm. Seadme sisselülitamisel valitakse see siis automaatselt.

Kui viimase programmi valik on välja lülitatud, on vaikeprogrammiks ECO.

# 8. ENNE ESMAKORDSET KASUTAMIST

- 1. Kontrollige, kas veepehmedaja on reguleeritud vastavalt teie piirkonna vee karedusele. Kui mitte, reguleerige veepehmedaja taset.**
2. Täitke soolamahuti.
3. Täitke loputusvahendi jaotur.
4. Keerake veekraan lahti.
5. Käivitage programm Quick, et eemaldada seadmesse jäänud võimalikud tootmisjääd. Ärge kasutage pesuainet ega pange korvidesse nõusid.

Pärast programmi käivitamist aktiveerib seade kuni 5 minutiks veepehmedajas oleva vaigu. Pesutsükkel käivitub alles pärast selle toimingu lõppemist. Toimingut viiakse läbi regulaarselt.

## 8.1 Soolamahuti



#### **ETTEVAATUST!**

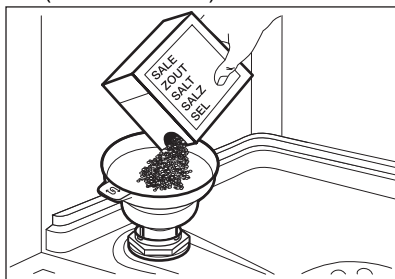
Kasutage ainult nõudepesumasinal mõeldud jämedat soola. Peenike sool suurendab korrosiooniohtu.

Soola kasutatakse veepehmedaja vaigu aktiveerimiseks ja igapäevases kasutuses heade pesutulemuste tagamiseks.

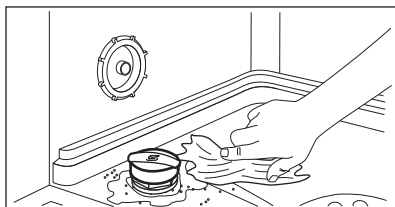
## Soolamahuti täitmine

1. Keerake soolamahuti korki vastupäeva ja võtke see välja.
2. Valage soolamahutisse 1 liiter vett (ainult esimesel korral).

3. Kallake soolamahutisse 1 kg soola (kuni see on täis).



4. Raputage kergelt lehrtit, et kõik soolagraanulid mahutisse juhtida.  
5. Eemaldage sool soolamahuti avause ümbert.



6. Soolamahuti sulgemiseks keerake soolamahuti korki päripäeva.



**ETTEVAATUST!**

Vesi ja sool võivad soolamahutist täitmise ajal välja tulla. Rooste ärahoidmiseks käivitage programm kohe pärast soolamahuti täitmist.



**ETTEVAATUST!**

Lahter (C) on ainult loputusvahendi jaoks. Ärge täitke seda pesuvahendiga.

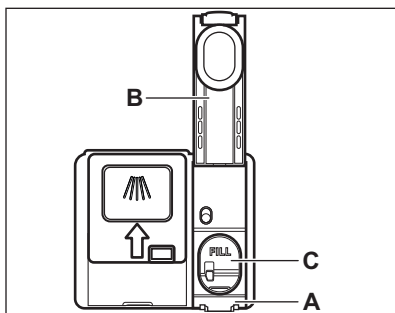


**ETTEVAATUST!**

Kasutage vaid nõudepesumasinate jaoks mõeldud loputusvahendit.


1. Vajutage avamisdetaili (A), et avada kaas (B).
2. Kallake loputusvahend jaoturisse (C), kuni vedelik jõuab tasemeni „FILL“.
3. Eemaldage mahaläinud loputusvahend imava lapiga, et ei tekiks liiga palju vahtu.
4. Sulgege kaas. Veenduge, et kaas lukustub asendisse.

## 8.2 Kuidas täita loputusaine jaoturit

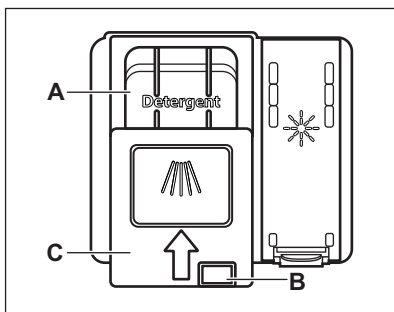


## 9. IGAPÄEVANE KASUTAMINE

1. Keerake veekraan lahti.

2. Vajutage ja hoidke , kuni seade sisse lülitub.
3. Täitke soolamahuti, kui see on tühi.
4. Täitke loputusvahendi jaotur, kui see on tühi.
5. Pange nõud korvidesse.
6. Lisage pesuaine.
7. Valige ja käivitage programm.
8. Kui programm on lõppenud, sulgege veekraan.

## 9.1 Pesuaine kasutamine



### ETTEVAATUST!

Kasutage ainult nõudepesumasinate jaoks mõeldud pesuainet.

1. Vajutage vabastusnuppu (B), et avada kaas (C).
2. Pange pesuaine lahtrisse (A). Kasutada võib pesutablette, -pulbrit või -geeli.
3. Kui programmil on eelpesutsüklitel, pange väike kogus pesuainet masina luugi siseosale.
4. Sulgege kaas. Veenduge, et kaas lukustub asendisse.



Lisateavet pesuainekoguse kohta vt toote pakendil olevatest tootja juhistest. Tavaliselt piisab tavalise määrdumisastmega nõude pesemiseks 20 – 25 ml pesugeelist.




Ärge lisage lahtrisse (A) rohkem kui 30 ml pesugeeli.

## 9.2 Kuidas valida ja käivitada programmi MY TIME valikuriba abil

1. Libistage sõrmega üle MY TIME valikuriba, et valida sobiv programm.
  - Valitud programmile vastav märgutuli põleb.
  - ECOMETER tähistab energia- ja veetarbimise taset.
  - Ekraanil kuvatakse programmi kestus.
2. Soovi korral valige sobivad EXTRAS.
3. Programmi käivitamiseks sulgege seadme uks.

## 9.3 Kuidas valida ja käivitada programmi Eelloputus

1.  Eelloputus valimiseks vajutage ja hoidke 3 sekundit Quick .
  - Nupule vastav märgutuli põleb.
  - ECOMETER on kustunud.
  - Ekraanil kuvatakse programmi kestus.
2. Programmi käivitamiseks sulgege seadme uks.

## 9.4 EXTRAS sisselülitamine

1. Valige programm MY TIME valikuriba abil.
2. Vajutage käivitatavale valikule vastavat nuppu.
  - Nupule vastav märgutuli põleb.
  - Ekraan näitab programmi uuendatud kestust.
  - ECOMETER tähistab uuendatud energia- ja veetarbimise taset.



Vaikimisi tuleb valikud sisse lülitada iga kord, kui te programmi käivitate. Kui viimane programmivalik käivitatakse, lülituvad salvestatud valikud koos programmiga automaatselt sisse.



Programmi tööoleku ajal valikuid sisse ega välja lülitada ei saa.



Kõik valikud omavahel ei sobi.



Valikute sisselülitamine võib sageli mõjutada vee- ja energiatarvet ja programmi kestust.

## 9.5 Kuidas käivitada AUTO Sense programm

1. Vajutage nuppu <sup>AUTO</sup><sub>Sense</sub>.
  - Nupule vastav märgutuli põleb.
  - Ekraanil kuvatakse pikima võimaliku programmi kestus.
2. Programmi käivitamiseks sulgege seadme uks.

Seade tunnetab, millist tüüpi pesuga on tegu, ja valib sobiva pesutsükli. Tsükli ajal lülituvad andurid korduvalt sisse ja esialgne programmikestus võib lüheneda.

## 9.6 Programmi alguse edasilükkamine

1. Valige programm.
2. Vajutage korduvalt -nuppu, kuni ekraanil kuvatakse soovitud viitkäivituse aeg (1 kuni 24 tundi).

Nupule vastav märgutuli põleb.

3. Pöördloenduse käivitamiseks sulgege seadme uks.

Pöördloenduse ajal ei saa viivituse aega ega valitud programmi muuta.

Kui pöördloendus on lõppenud, käivitub programm.

## 9.7 Viitkäivituse tühistamine pöördloenduse ajal

Vajutage ja hoidke umbes 3 sekundit . Seade pöördub tagasi programmi valimise režiimi.



Viitkäivituse tühistamisel tuleb programm uuesti valida.

## 9.8 Käimasoleva programmi tühistamine

Vajutage ja hoidke umbes 3 sekundit . Seade pöördub tagasi programmi valimise režiimi.



Enne uue programmi käivitamist veenduge, et pesuaine jaotur on pesuainet.

## 9.9 Ukse avamine seadme töö ajal

Avades ukse programmi töösoleku ajal, peatub seadme töö. See võib suurendada energiatarbimist ja pikendada programmi kestust. Kui ukse uuesti sulgete, jätkub seadme töö kohast, kus see katkes.



Kui kuivatusfaasi ajal avatakse uks kauemaks kui 30 sekundit, lülitub käimasolev programm välja. Seda ei juhtu juhul, kui uks avatakse funktsiooniga AirDry.

## 9.10 Funktsioon Auto Off

See funktsioon säästab energiat, lülitades seadme välja, kui seda ei kasutata.

Funktsioon käivitub automaatselt, kui:

- Pesuprogramm on lõppenud.
- 5 minutit ei ole programmi käivitatud.

## 9.11 Programmi lõpp

Kui programm on lõppenud, kuvatakse ekraanil **0:00**.

Funktsioon Auto Off lülitab masina automaatselt välja.

Kõik nupud on mitteaktiivsed, välja arvatud toitenupp.

## 10. VIHJEID JA NÄPUNÄITEID

### 10.1 Üldteave

Järgmisi näpunäiteid järgides saavutate igapäevasel kasutamisel parimad pesu- ja kuivatustulemused ning aitate säästa keskkonda.

- Kasutusjuhendis toodud juhiseid järgides on nõude pesemine nõudepesumasinas tunduvalt vee- ja energiasäästlikum kui nende käsitsi pesemine.
- Vee ja energia kokkuhoidmiseks pange masin täis. Parimate tulemuste saavutamiseks sättige nõud korvidesse nii, nagu kasutusjuhendis kirjeldatud; ärge masinat liiga täis pange.
- Ärge loputage nõusid eelnevalt käsitsi. See suurendab vee- ja energiatarbimist. Vajadusel valige eelpesufaasiga programm.
- Eemaldage suuremad toidujäägid ja kallake tassid ja klaasid tühjaks, enne kui need masinasse panete.
- Kinnikõrbenud või liiga kuivanud toiduga nõusid võib enne masinasse panemist eelnevalt veidi leotada või puidust labidaga puhastada.
- Kontrollige, et nõud ei puutu üksteise vastu ega ole üksteise peal. Vaid nii saavad nad veega täielikult kokku puutuda ja puhtaks.
- Pesemisel võib kasutada eraldi nõudepesumasina-pesuainet, loputusvahendit ja -soola, või ka multitablette (nt "All in 1"). Järgige pakendil olevaid juhiseid.
- Valige nõude tüübile ja määrumisastmele vastav programm. ECO tarbib vett ja energiat kõige efektiivsemalt.
- Et vältida katlakivi tekkimist seadmes:
  - Täitke vajadusel soolamahuti.
  - Kasutage soovitatud koguses pesuainet ja loputusvahendit.
  - Kontrollige, kas veepuhendaja on reguleeritud vastavalt teie piirkonna vee karedusele.
  - Järgige juhiseid peatükis "**Hooldus ja puhastamine**".

### 10.2 Soola, loputusvahendi ja pesuaine kasutamine

- Kasutage ainult nõudepesumasina jaoks mõeldud soola, loputusvahendit ja pesuainehendit. Teised tooted võivad seadet kahjustada.
- Kareda ja väga kareda vee korral soovitage optimaalsete puhastamis- ja kuivatamistulemuste saamiseks kasutada tavalist nõudepesuainehendit (pulber, geel, tabletid, mis ei sisalda täiendavaid aineid), loputusvahendeid ja soola eraldi.
- Lühikeste programmidega ei jõua pesuainetabletid täielikult lahustuda. Nõudele pesuainehendit jääkide tekkimise vältimiseks soovitage kasutada tablette pikkade programmidega.
- Kasutage alati õiges koguses pesuainet. Ebapiisav pesuainekogus võib põhjustada mitterahuldavaid pesutulemusi ja tekitada nõudele karedast veest tingitud kihi või plekid. Liiga suur pesuainekogus pehme või pehmendatud veega jätab nõudele pesuainejäägid. Kasutage pesuainet vastavalt vee kareduse tasemele. Vt pesuaine pakendil olevaid juhiseid.
- Kasutage alati õiges koguses loputusvahendit. Liiga väheses koguses loputusvahendit halvendab kuivatustulemusi. Liiga suures koguses loputusvahendit jätab nõudele sinaka kihi.
- Veenduge, et veepuhendaja tase oleks õige. Kui kogus on liiga suur, võib ülelligne soolakogus vees tekitada söögiriistadel roostet.

### 10.3 Kuidas lõpetada multitablettide kasutamine

Enne pesuaine, soola ja loputusvahendi eraldi kasutamist tehke järgmist.

1. Valige kõrgeim veepuhendaja tase.
2. Veenduge, et soolamahuti ja loputusvahendi jaotur on täis.
3. Käivitage programm Quick. Ärge kasutage pesuainet ega pange korvidesse nõusid.

4. Kui pesuprogramm on lõppenud, kohandage veepuhendaja vastavalt oma piirkonna vee karedusele.
5. Reguleerige eraldatava loputusvahendi kogust.

## 10.4 Enne programmi käivitamist

Enne valitud programmi käivitamist veenduge järgmises:

- Filtrid on puhtad ja õigesti paigaldatud.
- Soolamahuti kork on tihedalt kinni.
- Pihustikonsoolid ei ole ummistunud.
- Nõudepesusoola ja loputusvahendi kogus on piisav (kui te ei kasuta multitablette).
- Esemete paigutus korvides on õige.
- Valitud programm sobib pestavate esemete tüübi ja määrumisastmega.
- Kasutatud on õiges koguses pesuainet.

## 10.5 Korvide laadimine

- Kasutage korvide ruumi täies ulatuses.
- Kasutage seadet ainult nõudepesumasinakindlate nõude pesemiseks.
- Ärge peske nõudepesumasinas järgmisi materjale: puit, sarv,

tinasulam, vask, alumiinium, õrnalt kaunistatud portselan ja kaitsmata süsinikteras. See võib põhjustada nende pragunemist, kõverdumist, värvi muutumist, mõlke või roostetamist.

- Ärge peske seadmes vett imavaid esemeid (käsnu või lappe).
- Asetage õõnsad esemed (tassid, klaasid ja pannid) masinasse, avaus allpool.
- Veenduge, et klaasid ei puutu omavahel kokku.
- Pange kerged või plastist esemed ülemisse korvi. Veenduge, et esemed ei pääse vabalt liikuma.
- Pange söögiriistad ja väikesed esemed söögiriistade sahtlisse.
- Veenduge enne programmi käivitamist, et pihustikonsoolid saavad takistamatult liikuda.

## 10.6 Korvide tühjendamine

1. Enne seadme väljavõtmist laske nõudel jahtuda. Tulised nõud purunevad kergesti.
2. Võtke kõigepealt välja esemed alumisest korvist, seejärel ülemisest.



Ka pärast programmi lõppemist võib seadme sisepindadel siiski olla vett.

# 11. HOOLDUS JA PUHASTAMINE



### HOIATUS!


Enne mis tahes hooldust välja arvatud programmi Machine Care käivitamine, lülitage seade välja ja eemaldage toitepistik pistikupesast.



Mustad filtrid ja ummistunud pihustikonsoolid halvendavad pesemistulemusi. Kontrollige nende seisukorda regulaarselt; vajadusel puhastage.

## 11.1 Machine Care



Machine Care on programm, mis puhastab seadme sisemust parimate tulemustega. Eemaldatakse ka katlakivi ja rasvajäägid.

Kui seade tuvastab puhastusvajaduse, süttib indikaator . Käivitage Machine Care programm, et puhastada seadme sisemus.

### Kuidas käivitada Machine Care programm




Enne Machine Care programmi käivitamist puhastage filtrid ja pihustikonsoolid.

1. Kasutage spetsiaalselt nõudepesumasinale mõeldud katlakivieemaldit või puhastusvahendit. Järgige pakendil olevaid juhiseid. Ärge pange masinasse nõusid.
2. Vajutage ja hoidke 3 sekundit korruga  ja .

Indikaatorid  and  vilguvad. Ekraan näitab programmi kestust.

3. Programmi käivitamiseks sulgege seadme uks.

Kui programm on lõppenud, kustub indikaator .

## 11.2 Sisemine puhastamine

- Puhastage seadme sisemust pehme niiske lapiga.
- Ärge kasutage abrasiivseid puhastuslappe, teravaid esemeid, tugevaid kemikaale, küürimisšvamme ega lahusteid.
- Pühkige luuki, kaasa arvatud kummist tihendit, üks kord nädalas.
- Hea toimivuse säilitamiseks puhastage seadet vähemalt kord kahe kuu jooksul spetsiaalselt nõudepesumasina puhastamiseks mõeldud tootega. Lugege tähelepanelikult tootepakendil olevat juhendit.
- Parimate pesutulemuste saamiseks käivitage Machine Care programm.

## 11.3 Lahtiste detailide eemaldamine

Pärast iga kasutamist kontrollige nõudepesumasina filtreid ja äravooluosa. Lahtised detailid (nt klaasi-, plast-, luutükid, hambaorgid jms) halvendavad pesutulemusi ja võivad seadme tühjenduspompa kahjustada.



### ETTEVAATUST!

Kui te ei saa võõrkehaseid kätte, pöörduge volitatud teeninduskeskuse poole.

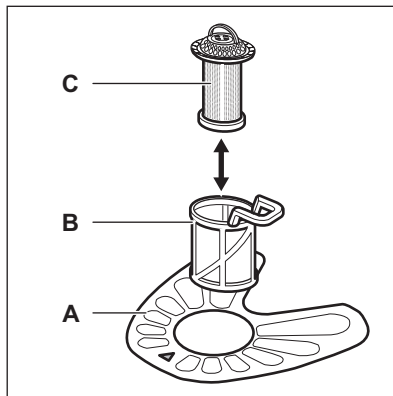
1. Võtke filtrisüsteem lahti nii, järgides käesolevas jaotises toodud juhiseid.
2. Eemaldage võõrkehad manuaalselt.
3. Pange filtrisüsteem kokku nii, nagu käesolevas jaotises näidatud.

## 11.4 Välispinna puhastamine

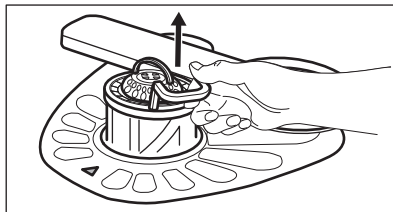
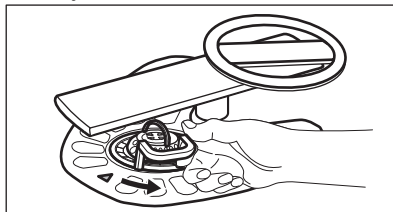
- Puhastage seadet pehme niiske lapiga.
- Kasutage ainult neutraalseid pesuaineid.
- Ärge kasutage abrasiivseid tooteid, küürimisšvamme ega lahusteid.

## 11.5 Filtrite puhastamine

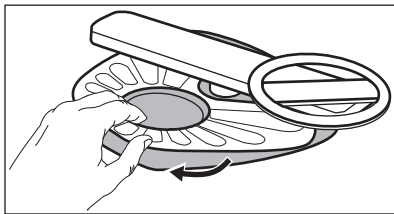
Filtrisüsteem koosneb kolmest osast.



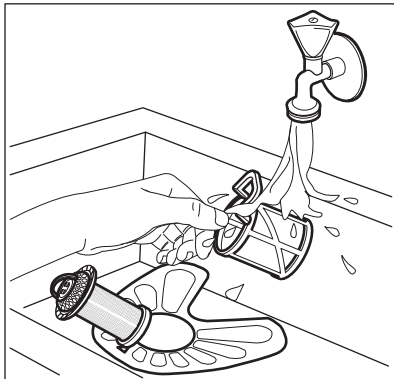
1. Pöörake filtrit (B) vastupäeva ja võtke välja.



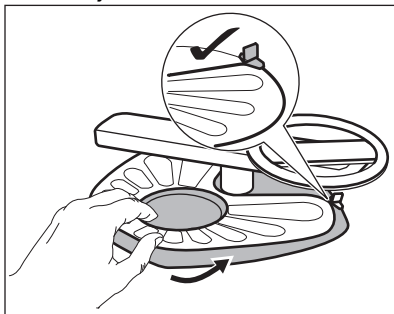
2. Eemaldage filter (C) filtrist (B).
3. Eemaldage lame filter (A).



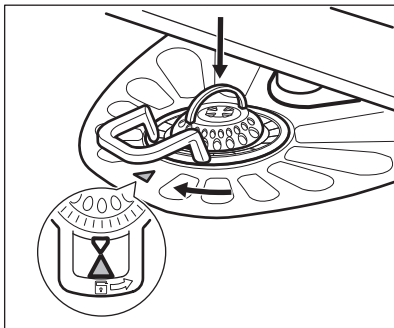
4. Peske filtrid puhtaks.



5. Veenduge, ega settevanni äärte ümber pole kogunenud toidujätmeid või mustust.
6. Asetage lame filter tagasi (A). Veenduge, et see paikneb õigesti kahe juhiku all.



7. Pange uuesti kokku filtrid (B) ja (C).
8. Pange tagasi filter (B) lameda filtri sees (A). Keerake päripäeva, kuni see kohale lukustub.



**ETTEVAATUST!**

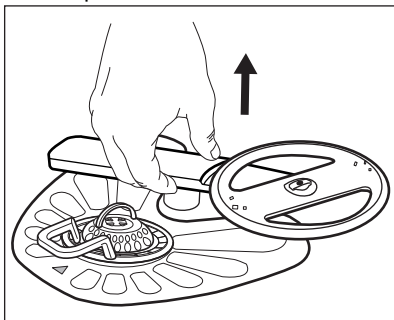
Filtrite ebaõige asend võib põhjustada kehva pesutulemust ja kahjustada seadet.

**11.6 Alumise pihustikonsooli puhastamine**

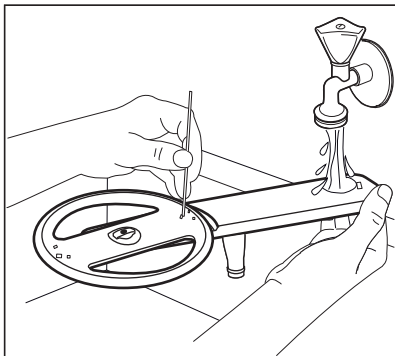
Alumist pihustikonsooli on soovitatav regulaarselt puhastada, et vältida avade ummistumist.

Ummistunud avad võivad põhjustada kehvi pesutulemusi.

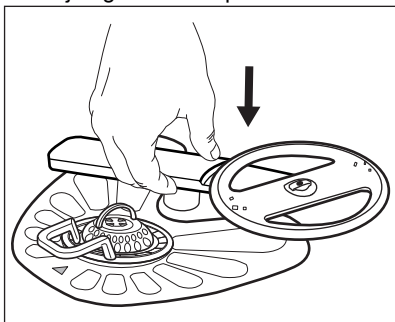
1. Alumise pihustikonsooli eemaldamiseks tõmmake seda ülespoole.



2. Peske pihustikonsool voolava vee all puhtaks. Kasutage peenikest teravat eset (nt hambapõki), et eemaldada avadesse kogunenud mustus.



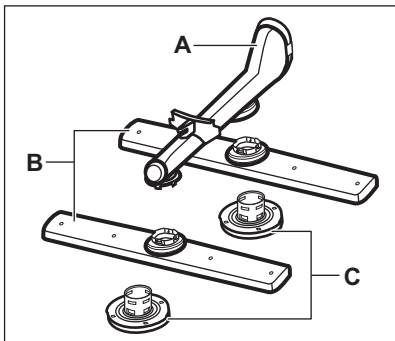
3. Pihustikonsooli tagasipanemiseks vajutage seda allapoole.



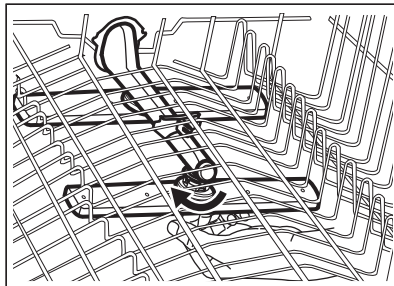
## 11.7 Ülemiste pihustikonsoolide puhastamine

Ülemisi pihustikonsoole on soovitatav regulaarselt puhastada, et vältida avade ummistumist. Ummistunud avad võivad olla kehvade pesutulemuste põhjuseks.

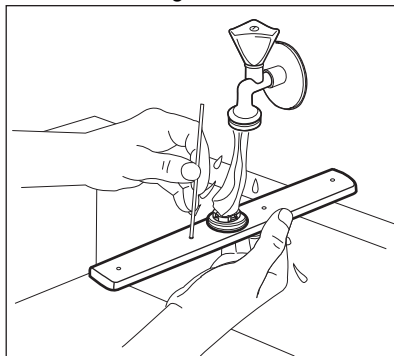
Ülemised pihustikonsoolid asuvad ülemise korvi all. Pihustikonsoolid (B) on paigaldatud sisselasketoru (A) külge kinnituselemendi abil (C).



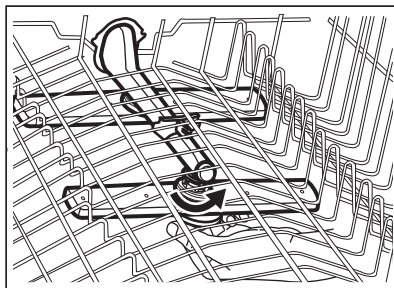
1. Tõmmake ülemine korv välja.
2. Pihustikonsooli paigaldamiseks keerake kinnitusdetaili päripäeva.



3. Peske pihustikonsool jooksva vee all puhtaks. Kasutage peenikest teravat eset (nt hambaorki), et eemaldada avadesse kogunenud sodi.



4. Pihustikonsooli tagasiasetamiseks lükake kinnituselement pihustikonsooli ja kinnitage seejärel vastupäeva keerates sisselasketoru külge. Veenduge, et kinnituselement lukustub oma kohale.



## 12. TÖRKEOTSING



### HOIATUS!

Masina ebaõige remont võib ohustada masina kasutajat. Remonditöid võib teha ainult kvalifitseeritud töötaja.

Vaadake alltoodud tabelit, et leida teavet võimalike probleemide kohta.

Mõnede probleemide korral kuvatakse ekraanil häirekood.

**Enamiku probleemide lahendamiseks ei ole vaja pöörduda teeninduskeskuse poole.**

Probleem ja häirekood	Võimalik põhjus ja lahendus
Ei saa seadet aktiveerida.	<ul style="list-style-type: none"> <li>• Veenduge, et toitepistik on seinakontakti ühendatud.</li> <li>• Veenduge, et kaitsmekarbis olevad sulavkaitsmed on terved.</li> </ul>
Programm ei käivitu.	<ul style="list-style-type: none"> <li>• Veenduge, et masina luuk on suletud.</li> <li>• Kui olete valinud viitkäivituse, tühistage see või oodake pöördloenduse lõppemiseni.</li> <li>• Masin aktiveerib veepehmenajas leiduva toimeaine. Protseduur kestab ligikaudu 5 minutit.</li> </ul>
Masin ei täitu veega. Näidikul kuvatakse <b>i10</b> või <b>i11</b> .	<ul style="list-style-type: none"> <li>• Veenduge, et veekraan on avatud.</li> <li>• Veenduge, et veesurve ei ole liiga madal. Lisateabe saamiseks võtke ühendust kohaliku vee-ettevõttega.</li> <li>• Veenduge, et veekraan ei ole ummistunud.</li> <li>• Veenduge, et sisselaskevooliku filter ei ole ummistunud.</li> <li>• Veenduge, et tühjendusvoolik ei ole kokku murtud ega painutatud.</li> </ul>
Masin ei tühjene veest. Näidikul kuvatakse <b>i20</b> .	<ul style="list-style-type: none"> <li>• Veenduge, et valamu äravoolutoru ei ole ummistunud.</li> <li>• Veenduge, et sisemine filtrisüsteem ei ole ummistunud.</li> <li>• Veenduge, et tühjendusvoolikul ei ole väändeid ega kõverusi.</li> </ul>
Üleujutusvastane seade on sees. Näidikul kuvatakse <b>i30</b> .	<ul style="list-style-type: none"> <li>• Sulgege veekraan.</li> <li>• Veenduge, et masin on õigesti paigaldatud.</li> <li>• Veenduge, et korvid on täidetud nii, nagu kasutusjuhendis näidatud.</li> </ul>
Veetaseme tuvastusanduri rike. Näidikul kuvatakse <b>i41</b> - <b>i44</b> .	<ul style="list-style-type: none"> <li>• Veenduge, et filtrid on puhtad.</li> <li>• Lülitage masin välja ja sisse.</li> </ul>
Vee- või tühjenduspumbarike. Näidikul kuvatakse <b>i51</b> - <b>i59</b> või <b>i5A</b> - <b>i5F</b> .	<ul style="list-style-type: none"> <li>• Lülitage masin välja ja sisse.</li> </ul>

<b>Probleem ja häirekood</b>	<b>Võimalik põhjus ja lahendus</b>
Masinas oleva vee temperatuur on liiga kõrge või on veeanduri rike. Näidikul kuvatakse <b>i61</b> või <b>i69</b> .	<ul style="list-style-type: none"> <li>• Jälgige, et sissetuleva vee temperatuur ei ületa 60 °C.</li> <li>• Lülitage masin välja ja sisse.</li> </ul>
Masinal on tehniline rike. Näidikul kuvatakse <b>iC0</b> või <b>iC3</b> .	<ul style="list-style-type: none"> <li>• Lülitage masin välja ja sisse.</li> </ul>
Masinas oleva vee tase on liiga kõrge. Näidikul kuvatakse <b>iF1</b> .	<ul style="list-style-type: none"> <li>• Lülitage masin välja ja sisse.</li> <li>• Veenduge, et filtrid on puhtad.</li> <li>• Kontrollige, kas tühjendusvoolik on paigaldatud pö- anda suhtes õigele kõrgusele. Vt paigaldusjuhiseid.</li> </ul>
Masin jääb pesemise käigus korduvalt seisma ja hakkab uuesti tööle.	<ul style="list-style-type: none"> <li>• See on tavaline. See tagab parimad pesutulemused ja energia kokkuhoiu.</li> </ul>
Programm kestab liiga kaua.	<ul style="list-style-type: none"> <li>• Kui olete valinud viitkäivituse, tühistage see või oodake pöördloenduse lõppemiseni.</li> <li>• Nende funktsioonide aktiveerimine võib pikendada programmi kestust.</li> </ul>
Kuvatav programmi kestus erineb tarbimisväärtuste tabelis toodud kestusest.	<ul style="list-style-type: none"> <li>• Vt tarbimisväärtuste tabelit jaotises „<b>Programmi valik</b>“.</li> </ul>
Ekraanil olev järelejäänud aeg pikeneb ja liigub edasi hüplikult kuni programmi lõpuni.	<ul style="list-style-type: none"> <li>• See ei ole rike. Masin töötab õigesti.</li> </ul>
Väike leke masina uksest.	<ul style="list-style-type: none"> <li>• Masin ei ole loodis. Reguleerige tugijalgu vastavalt vajadusele (kui on kohaldatav).</li> <li>• Masina luuk ei ole sisemuse suhtes tsentreeritud. Reguleerige tagumisi jalgu (kui on kohaldatav).</li> </ul>
Masina luuki on raske sulgeda.	<ul style="list-style-type: none"> <li>• Masin ei ole loodis. Reguleerige tugijalgu vastavalt vajadusele (kui on kohaldatav).</li> <li>• Nõude osad ulatuvad korvidest väljapoole.</li> </ul>
Masina luuk avaneb pesutsükli ajal.	<ul style="list-style-type: none"> <li>• Funktsioon AirDry on aktiveeritud. Saate funktsiooni välja lülitada. Vt jaotist „<b>Üldseaded</b>“.</li> </ul>
Masina sisemusest kostab kirinat või koputusi.	<ul style="list-style-type: none"> <li>• Nõud ei ole korvidesse õigesti paigutatud. Vaadake korvide täitmise infolehte.</li> <li>• Veenduge, et pihustikonsool saab vabalt pöörelda.</li> </ul>
Masin põhjustab kaitsme väljalülitumise.	<ul style="list-style-type: none"> <li>• Voolutugevus ei võimalda kõigi kasutatavate seadmete üheaegset kasutamist. Kontrollige pistikupesade voolutugevust ja arvesti voolukulu ning lülitage vajaduse korral mõni kasutatavatest seadmetest välja.</li> <li>• Masina sisemine elektririke. Võtke ühendust volitatud teeninduskeskusega.</li> </ul>

Kui olete masinat kontrollinud, lülitage masin välja ja uuesti sisse. Kui probleem tekib uuesti, võtke ühendust volitatud teeninduskeskusega.

Tabelis mitteleiduvate häirekoodide kuvamisel võtke ühendust volitatud teeninduskeskusega.




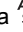


### HOIATUS!

Me ei soovita masina kasutamist jätkata enne probleemi täielikku kõrvaldamist. Eemaldage masin vooluvõrgust ja ärge seda enne sisse lülitage, kui olete kindel, et masin on korras.

PNC asub seadme ukse küljes asuval andmeplaadil. Samuti võite kontrollida juhtpaneelil olevat PNC.

Enne PNC kontrollimist veenduge, et seade on programmi valimise režiimis.

1. Vajutage ja hoidke 3 sekundit korruga  ja  . Ekraanil kuvatakse teie seadme PNC.
2. Et väljuda PNC esitamise režiimist, vajutage ja hoidke korruga umbes 3 sekundit  ja  . Seade pöördub tagasi programmi valimise režiimi.

## 12.1 Toote numbriline kood (PNC)

Volitatud hoolduskeskusesse pöördumisel peab toote numbriline kood olema käepärast.

## 12.2 Nõudepesu- ja kuivatustulemused ei vasta ootustele

Probleem	Võimalik põhjus ja lahendus
Kehvad pesutulemused.	<ul style="list-style-type: none"> <li>• Vt jaotist "<b>Igapäevane kasutamine</b>", jaotist "<b>Vihjeid ja näpunäiteid</b>" ja korvi täitmise infotehte.</li> <li>• Kasutage tõhusamat pesuprogrammi.</li> <li>• Aktiveerige funktsioon ExtraPower, et tõhustada valitud programmi pesutulemusi.</li> <li>• Puhastage pihustikonsool ja filter. Vt jaotist „<b>Hooldus ja puhastamine</b>“.</li> </ul>
Kehvad kuivatustulemused.	<ul style="list-style-type: none"> <li>• Nõud on jäänud suletud seadmesse liiga kauaks. Aktiveerige funktsioon AirDry, et valida ukse automaatne avanemine ja tõhustada kuivatamist.</li> <li>• Loputusvahendit pole kasutatud või on seda lisatud liiga vähe. Täitke loputusvahendi jaotur või seadke loputusvahendi tase kõrgemaks.</li> <li>• Põhjuseks võib olla loputusvahendi kvaliteet.</li> <li>• Kasutage alati loputusvahendit, isegi multitablettide kasutamisel.</li> <li>• Plastist esemed tuleks rätikuga üle kuivatada.</li> <li>• Programmil ei ole kuivatustsükli. Vt jaotist "<b>Programmide ülevaade</b>".</li> </ul>
Valged triibud või sinakas kiht klaasidel ja nõudel.	<ul style="list-style-type: none"> <li>• Eraldatava loputusvahendi kogus on liiga suur. Seadke loputusvahendi kogus väiksemaks.</li> <li>• Pesuaine kogus on liiga suur.</li> </ul>

Probleem	Võimalik põhjus ja lahendus
Plekid ning veetilkade jäägid klaasidel ja nõudel.	<ul style="list-style-type: none"> <li>• Eraldatava loputusvahendi kogus pole piisavalt suur. Seadke loputusvahendi kogus suuremaks.</li> <li>• Põhjuseks võib olla loputusvahendi kvaliteet.</li> </ul>
Seadme sisemus on märg.	<ul style="list-style-type: none"> <li>• Tegemist pole seadme defektiga. Niiskus kondenseerub seadme seintele.</li> </ul>
Pesemisel tekib liiga palju vahu.	<ul style="list-style-type: none"> <li>• Kasutage ainult nõudepesumasinate jaoks mõeldud pesuainet.</li> <li>• Kasutage mõne teise tootja pesuainet.</li> <li>• Ärge eel-loputage nõusid jooksva vee all.</li> </ul>
Söögiriistadel on roostejäljed.	<ul style="list-style-type: none"> <li>• Pesemiseks kasutatav vesi sisaldab liiga palju soola. Vt jaotist „<b>Veepehmentaja</b>“.</li> <li>• Hõbedast ja roostevabast terasest söögiriistad on pandud kokku. Ärge pange hõbedast ja roostevabast terasest söögiriistu liiga lähestikku.</li> </ul>
Programmi lõpus on pesuainejaoturis pesuainejäägid.	<ul style="list-style-type: none"> <li>• Pesutablett on jäänud jaoturisse kinni ja pole seetõttu veega ära uhitud.</li> <li>• Vesi ei suuda jaoturisse olevat pesuainet välja uhitada. Veenduge, et pihustikonsool pole blokeeritud ega ummistunud.</li> <li>• Veenduge, et korvides olevad esemed ei takista pesuainejaoturi kaane avanemist.</li> </ul>
Ebameeldiv lõhn masina sees.	<ul style="list-style-type: none"> <li>• Vt jaotist „<b>Sisemuse puhastamine</b>“.</li> <li>• Käivitage programm Machine Care koos kattakivieemaldi või nõudepesumasinate puhastusvahendiga.</li> </ul>
Kattakivijäägid nõudel, sisemusel ja ukse siseküljel.	<ul style="list-style-type: none"> <li>• Soolatase on madal, kontrollige soola lisamise indikaatorit.</li> <li>• Soolamahuti kork on lahti.</li> <li>• Kohalik kraanivesi on kare. Vt jaotist "<b>Veepehmentaja</b>".</li> <li>• Kasutage soola ja seadke veepehmentaja ka siis, kui kasutate multitablette. Vt jaotist „<b>Veepehmentaja</b>“.</li> <li>• Käivitage programm Machine Care koos nõudepesumasinate kattakivivahendiga.</li> <li>• Kui kattakivi jäägid püsivad, puhastage seadet sobivate pesuvahenditega.</li> <li>• Katsetage teist pesuainet.</li> <li>• Pöörduge pesuaine tootja poole.</li> </ul>
Tuhmid, värvi muutnud või pragunenud nõud.	<ul style="list-style-type: none"> <li>• Veenduge, et peseksite masinas ainult nõudepesumasinakindlaid nõusid.</li> <li>• Täitke ja tühjendage korv ettevaatlikult. Vaadake korvi täitmise infolehte.</li> <li>• Pange õrnemad esemed ülemisse korvi.</li> <li>• Aktiveerige funktsioon GlassCare, et tagada spetsiaalhooldus klaasidele ja õrnadele nõudele.</li> </ul>



Vaadake muude võimalike põhjuste leidmiseks jaotist „Enne esmakordset kasutamist”, „Igapäevane kasutamine” või „Nõuanded ja näpunäited.

## 13. TEHNILINE TEAVE

Mõõtmed	Laius/kõrgus/sügavus (mm)	446 / 818 - 898 / 550
Elektriühendus <sup>1)</sup>	Pinge (V)	220 - 240
	Sagedus (Hz)	50
Veesurve	Min/max baari (MPa)	0.5 (0.05) / 10 (1.0)
Veevarustus	Külm vesi või kuum vesi <sup>2)</sup>	max 60 °C
Mahutavus	Nõudekomplekte	10

<sup>1)</sup> Muud väärtused on toodud andmeplaadil

<sup>2)</sup> Kui kuum vesi tuleb alternatiivsest energiaallikast (nt päikesepaneelid), kasutage energia- kulu vähendamiseks seda soojaveevarustussüsteemi.

### 13.1 Link EL EPREL-i andmebaasile

Seadme energiamärgisel olevalt QR-koodilt leiata veebilingi selle seadme registreerimiseks EL EPREL-i andmebaasis. Hoidke energiamärgis koos kasutusjuhendi ja kõigi muude seadmega kaasas olnud dokumentidega alles.

Toote jõudlusega seotud teavet on võimalik leida EL EPREL-i

andmebaasist, kasutades linki <https://eprel.ec.europa.eu> ja toote mudelinime ja tootenumbrit, mille leiata seadme andmesildilt. Vt jaotist "Toote kirjeldus".

Täpsema teabe saamiseks energiamärgise kohta külastage [www.theenergylabel.eu](http://www.theenergylabel.eu).

## 14. JÄÄTMEKÄITLUS

Sümboliga tähistatud materjalid võib ringlusse suunata. Selleks viige pakendid vastavatesse konteineritesse. Aidake hoida keskkonda ja inimeste tervist ja suunake elektri- ja elektroonilised jäätmed ringlusse. Ärge visake

sümboliga tähistatud seadmeid muude majapidamisjäätmete hulka. Viige seade kohalikku ringluspunkti või pöörduge abi saamiseks kohalikku omavalitsusse.

# TARTALOM

1. BIZTONSÁGI INFORMÁCIÓK.....	30
2. BIZTONSÁGI UTASÍTÁSOK.....	31
3. ÜZEMBE HELYEZÉS.....	33
4. TERMÉKLEÍRÁS.....	35
5. KEZELŐPANEL.....	36
6. PROGRAM KIVÁLASZTÁSA.....	37
7. ALAPBEÁLLÍTÁSOK.....	40
8. AZ ELSŐ HASZNÁLAT ELŐTT.....	44
9. NAPI HASZNÁLAT.....	45
10. HASZNOS TANÁCSOK ÉS JAVASLATOK.....	48
11. ÁPOLÁS ÉS TISZTÍTÁS.....	50
12. HIBAELHÁRÍTÁS.....	53
13. MŰSZAKI INFORMÁCIÓ.....	58
14. KÖRNYEZETVÉDELMI TUDNIVALÓK.....	59

## GONDOLUNK ÖNRE

Köszönjük, hogy Electrolux készüléket választott. Egy olyan terméket választott, amely magában hordozza évtizedek szakmai tapasztalatát és innovációját. Zsenialitását és stílusos megjelenését az Ön igényei ihlették. Valahányszor csak használja, biztos lehet abban, hogy a benne foglalt tudás a siker garanciája. Üdvözljük az Electrolux honlapján

**Látogasson el weboldalunkra az alábbiakért:**



Használattal kapcsolatos tanácsok, prospektusok, hibaelhárítási, szerviz- és javítási információk kérése:

**[www.electrolux.com/support](http://www.electrolux.com/support)**



Regisztrálja termékét a még kiválóbb szolgáltatásokért:

**[www.registerelectrolux.com](http://www.registerelectrolux.com)**



Tartozékok, segédanyagok és eredeti alkatrészek vásárlása a készülékhez:

**[www.electrolux.com/shop](http://www.electrolux.com/shop)**

## ÜGYFÉLSZOLGÁLAT ÉS SZERVIZ

Mindig eredeti cserealkatrészeket használjon.

Amikor felveszi a kapcsolatot a hivatalos szervizközponttal, gondoskodjon arról, hogy a következő adatok kéznél legyenek: Típus, PNC (termékszám), sorozatszám.

Az információk az adattáblán találhatóak.

Figyelem / Vigyázat – Biztonsági információk

Általános információk és tanácsok

Környezetvédelmi információk

A változtatások jogát fenntartjuk.

## 1. ⚠ BIZTONSÁGI INFORMÁCIÓK

Az üzembe helyezés és használat előtt gondosan olvassa el a mellékelt útmutatót. A gyártó nem vállal felelősséget a helytelen beszerelés vagy használat miatt keletkezett sérülésekért és károkért. Tartsa biztonságos és elérhető helyen az útmutatót, hogy szükség esetén mindig a rendelkezésére álljon.

### 1.1 Gyermekek és kiszolgáltatók személyek biztonsága

- Ezt a készüléket 8 év feletti gyermekek, csökkent fizikai, érzékelési vagy szellemi képességekkel rendelkező felnőttek, illetve megfelelő tudással vagy gyakorlattal nem rendelkező személyek csak felügyelet mellett, vagy abban az esetben használhatják, ha megfelelő oktatást kaptak a készülék biztonságos használatára, és megértik az esetleges veszélyeket.
- A 3 és 8 év közötti gyermekek, illetve a súlyos, komplex fogyatékossgal élő személyek állandó felügyelet nélkül nem tartózkodhatnak a készülék közelében.
- 3 évesnél fiatalabb gyermekek kizárólag folyamatos felügyelet mellett tartózkodhatnak a készülék közelében.
- Gondoskodni kell a gyermekek felügyeletéről, hogy ne játsszanak a készülékkel.
- A mosószeret tartsa távol a gyermekektől.
- A gyermekeket és a háziállatokat tartsa távol a készüléktől, amikor az ajtaja nyitva van.
- Gyermekek felügyelet nélkül nem végezhetnek tisztítási vagy karbantartási tevékenységet a készüléken.

### 1.2 Általános biztonság

- Ez a készülék kizárólag háztartási edények és evőeszközök tisztítására használható.

- Ezt a készüléket háztartási célú, beltérben történő használatra tervezték.
- Ez a készülék használható irodákban, szállodai vendégszobákban, panziókban, vendégházakban és más hasonló szálláshelyeken, ahol a használat nem haladja meg a háztartási használat (átlagos) szintjét.
- Ne változtassa meg a készülék műszaki jellemzőit.
- Az üzemi víznyomás (minimum és maximum) értékének 0.5 (0.05) / 10 (1.0) bar (MPa) között kell lennie
- Ne lépje túl a megengedett legnagyobb töltetet (10 teríték).
- Ha a hálózati kábel megsérül, azt a gyártónak vagy a hivatalos márkaszerviznek vagy más hasonlóan képzett személynek kell kicserélnie az elektromos veszélyhelyzet elkerülésének érdekében.
- FIGYELEM: A késeket és más, hegyes eszközöket helyezze a kosárba, a hegyükkel lefelé vagy vízszintesen.
- Tilos a készülék ajtaját felügyelet nélkül nyitva hagyni a véletlen rálépés elkerülése érdekében.
- Bármilyen karbantartás előtt kapcsolja ki a készüléket, és húzza ki a hálózati csatlakozódugót a csatlakozóaljzatból.
- A készülék tisztításához ne használjon nagy nyomású vízsugarat és/vagy gőzt.
- Ügyeljen arra, hogy a készülék alsó részén levő szellőzőnyílásokat (ha vannak) ne zárja le szőnyeg vagy egyéb tárgy.
- A készülék vízhálózatra történő csatlakoztatásához használja a mellékelt új tömlőkészletet. A régi tömlőket tilos újra használni.

## 2. BIZTONSÁGI UTASÍTÁSOK

### 2.1 Üzembe helyezés



#### **FIGYELMEZTETÉS!**

A készüléket csak képzett személy helyezheti üzembe.

- Távolítsa el az összes csomagolóanyagot.
- Ne helyezzen üzembe, és ne is használjon sérült készüléket.

- Tartsa be a készülékhez mellékelt üzembe helyezési útmutatóban foglaltakat.
- A készülék nehéz, ezért legyen körültekintő a mozgításakor. Mindig használjon munkavédelmi kesztyűt és zárt lábbelit.
- Ne helyezze üzembe a készüléket olyan helyen, ahol a hőmérséklet 0 °C alatt van.
- A készüléket az üzembe helyezési követelményeknek megfelelő, biztonságos helyre telepítse.
- Biztonsági okokból ne használja a készüléket a bútorba való beépítés előtt.

## 2.2 Elektromos csatlakozás



### FIGYELMEZTETÉS!

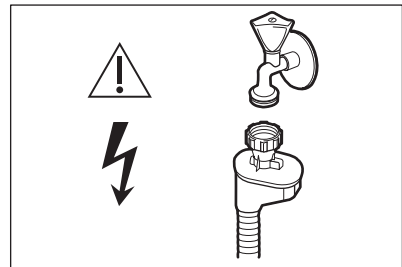
Tűz- és áramütésveszély.

- Figyelem: a készüléket úgy tervezték, hogy az épületben lévő földelőcsatlakozáshoz kell telepíteni/ csatlakoztatni.
- Ellenőrizze, hogy az adattáblán szereplő adatok megfelelnek-e a helyi elektromos hálózat paramétereinek.
- Mindig megfelelően felszerelt, áramütés ellen védett aljzatot használjon.
- Ne használjon hálózati elosztókat és hosszabbító kábeleket.
- Ügyeljen a hálózati csatlakozódugó és a hálózati kábel épségére. Amennyiben a készülék hálózati vezetékét ki kell cserélni, a cserét márkaszervizünknel végeztesse el.
- Csak az üzembe helyezés befejezése után csatlakoztassa a hálózati csatlakozódugót a hálózati csatlakozóaljzatba. Ügyeljen arra, hogy a hálózati dugasz üzembe helyezés után is könnyen elérhető legyen.
- A készülék csatlakozásának bontására, soha ne a hálózati kábelnél fogva húzza ki a csatlakozódugót. A kábelt mindig a csatlakozódugónál fogva húzza ki.
- Ez a készülék 13 amperes hálózati csatlakozódugóval van felszerelve. Ha szükségessé válik a biztosíték cseréje a hálózati csatlakozódugóban, akkor egy 13 amperes ASTA (BS

1362) biztosítékra (Kizárólag az Egyesült Királyság és Írország).

## 2.3 Vízhálózatra csatlakoztatás

- Ügyeljen arra, hogy ne okozzon sérülést a vízcsöveken.
- Mielőtt új vagy hosszabb idő óta nem használt csövekhez csatlakoztatja javítás vagy új eszköz (pl. vízóra stb.) felszerelése után a készüléket, addig folyassa a vizet, amíg az teljesen ki nem tisztul.
- A készülék első használata közben és után ellenőrizze, hogy nem látható-e vízszivárgás.
- A befolyócső biztonsági szeleppel, valamint dupla bevonattal ellátott belső elektromos vezetékkel rendelkezik.



### FIGYELMEZTETÉS!

Veszélyes feszültség.

- Ha a befolyócső megsérül, akkor azonnal zárja el a vízcsapot, majd húzza ki a csatlakozódugót a fali csatlakozóaljzathoz. Forduljon a márkaszervizhez a befolyócső cseréje érdekében.

## 2.4 Használat

- Ne tegyen gyúlékony anyagot vagy gyúlékony anyaggal szennyezett tárgyat a készülékbe, annak közelébe, illetve annak tetejére.
- A mosogatószer veszélyesek. Kövesse a mosószer csomagolásán feltüntetett biztonsági utasításokat.
- Ne igya meg és nem játsszon a készülékben lévő vízzel.
- Az edényeket a mosogatógépből csak a mosogatóprogram lejáta után vegye ki. Egy kevés mosogatószer maradhat az edényeken.

- Ne helyezzen tárgyakat, illetve ne fejtse ki nyomást a készülék nyitott ajtajára.
- A készülékből forró gőz törhet ki, ha a program működése közben kinyitja az ajtót.

## 2.5 Szolgáltatások

- A készülék javítását bízza a márkaszervizre. Mindig eredeti cserealkatrészt használjon.
- Kérjük, ne feledje, hogy a háziáram vagy nem szakértő által végzett javítás biztonsági következményekkel járhat, és érvénytelenítheti a jótállást.
- Az alábbi cserealkatrészek 7 évig lesznek elérhetők a modell gyártásának megszűnése után: motor, keringető- és ürítőszivattyú, fűtőberendezések és fűtőelemek, beleértve a hőszivattyúkat, csővezetékek és a kapcsolódó berendezések, beleértve a tömlőket, szelepeket, szűrőket és túlcsondulásgátlókat, az ajtómechanizmushoz kapcsolódó szerkezeti és belső részegységek, nyomtatott áramkörtáblák, elektronikus kijelzők, nyomáskapcsolók, termosztátok és érzékelők, szoftver és a készülék belső szoftvere, beleértve a szoftver nullázását. Kérjük, ne feledje, hogy ezen cserealkatrészek némelyikét kizárólag szakértő szerelő szerezhetheti be, és nem mindegyik alkatrész társítható minden modellhez.

- Az alábbi cserealkatrészek 10 évig lesznek elérhetők a modell gyártásának megszűnése után: ajtózsanér és tömítések, egyéb tömítések, szűrőkarok, leeresztő szűrők, belső rácsok/tartók és műanyag kiszolgáló egységek, mint például a kosarak és fedelek.
- A termékben található izzó(k)ra és a külön kapható pótizzókra vonatkozó tudnivalók: Ezek az izzók arra készültek, hogy megfeleljenek a háztartási készülékekben fennálló szélsőséges fizikai feltételeknek, mint például hőmérséklet, rezgés, magas páratartalom, illetve arra használatosak, hogy jelezzék a készülék működési állapotát. Nem alkalmasak egyéb felhasználásra, valamint helyiségek megvilágítására.

## 2.6 Ártalmatlanítás



### FIGYELMEZTETÉS!

Sérülés- vagy fulladásveszély.

- Bontsa a készülék hálózati csatlakozását.
- Vágja le a hálózati tápkábelt, és helyezze a hulladékba.
- Szerelje le az ajtókilincset, hogy megakadályozza gyermekek és kedvenc állatok készülékben rekedését.

## 3. ÜZEMBE HELYEZÉS



### FIGYELMEZTETÉS!

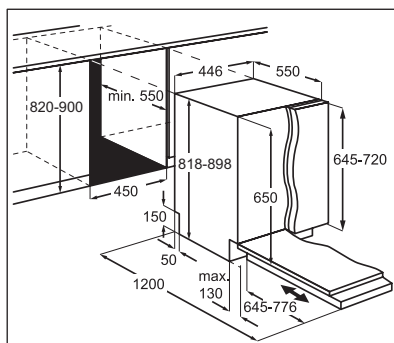
Lásd a „Biztonság” című fejezetet.

### 3.1 Beépítés



[www.youtube.com/electrolux](http://www.youtube.com/electrolux)  
[www.youtube.com/aeg](http://www.youtube.com/aeg)

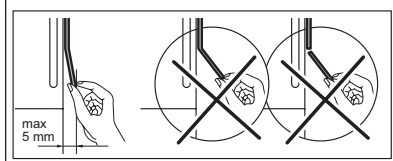
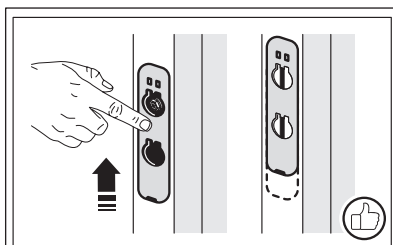
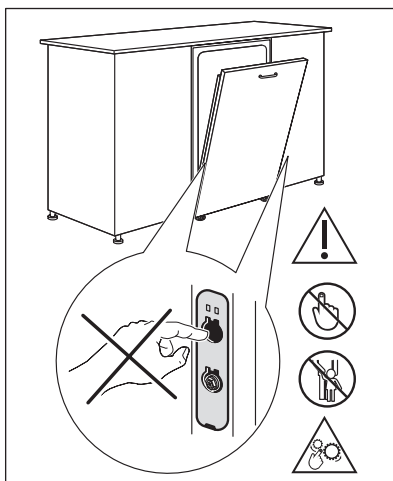
How to install your AEG/Electrolux  
45 cm dishwasher



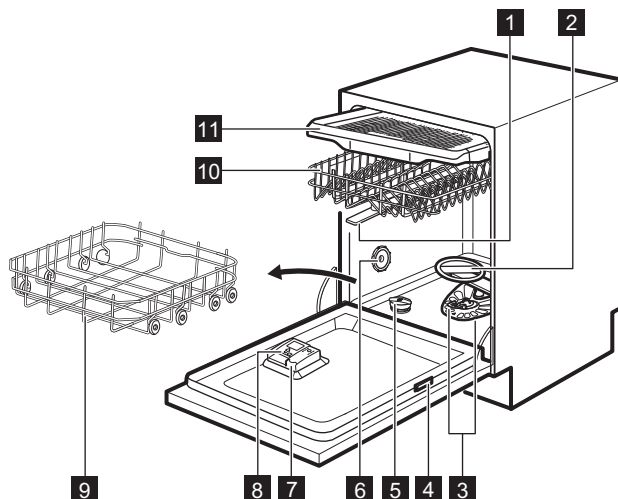
### 3.2 Biztonsági kupakok

Ha a bútorlap nincs felszerelve, óvatosan nyissa ki a készülék ajtaját, nehogy megsérüljön.

A beszerelés után ellenőrizze, hogy a műanyag fedelek a helyükön vannak-e. Az ajtó oldalain levő műanyag burkolóelemek sérülése vagy eltávolítása negatívan befolyásolhatja a készülék működését, és sérülésveszélyt okozhat. Ha a műanyag burkolat sérült, forduljon a hivatalos márkaszervizhez, és cserélje ki azt újra.



## 4. TERMÉKLEÍRÁS



**1** Felső szórókarok

**2** Alsó szórókar

**3** Szűrők

**4** Adattábla

**5** Sótartály

**6** Szellőző

**7** Öblítőszer-adagoló

**8** Mosószer-adagoló

**9** Alsó kosár

**10** Felső kosár

**11** Evőeszközfiók



Az ábra általános áttekintésre szolgál. További részletekért olvassa el a többi fejezetet vagy a készülékhez mellékelt dokumentumokat.

### 4.1 Beam-on-Floor

Az Beam-on-Floor fényjelzés a padlón, a készülék ajtaja alatt jelenik meg.

- A program elindításakor piros fényjelzés jelenik meg, és a program időtartama alatt bekapcsolva marad.
- Amikor a program befejeződött, a zöld fényjelzés világít.
- A készülék meghibásodásakor a piros fényjelzés villog.

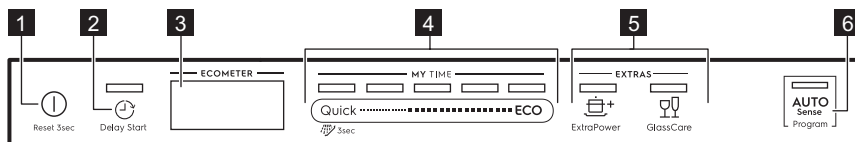


A készülék kikapcsolásakor az Beam-on-Floor kialszik.



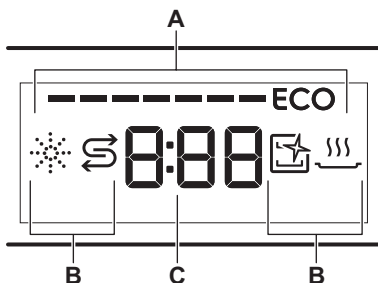
Ha a szárítási fázis alatt az AirDry funkció be van kapcsolva, előfordulhat, hogy a padlón levő fényjelzés nem látható teljesen. A ciklus befejezésének ellenőrzését a kezelőpanel segítségével végezze el.

## 5. KEZELŐPANEL



- 1** Be/Ki gomb / Visszaállítás gomb
- 2** Késleltetett indítás gomb
- 3** Kijelző
- 4** MY TIME programválasztó sáv
- 5** Kiegészítő funkciók gomb (EXTRAS)
- 6** AUTO Sense programgomb

### 5.1 Kijelzés



- A. ECOMETER
- B. Visszajelzők
- C. Időkijelzés

### 5.2 ECOMETER



Az ECOMETER jelzi, hogy a programválasztás miként befolyásolja a víz- és energiafogyasztást. Minél több sáv világít, annál alacsonyabb a fogyasztás.

Az **ECO** jelzi a leginkább környezetbarát programválasztást a normál szennyezettségű töltet esetén.

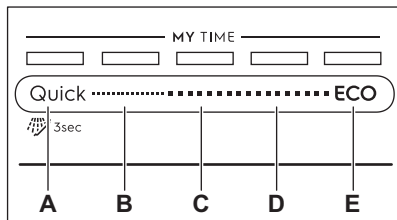
### 5.3 Visszajelzők


Visszajelző	Leírás
	Öblítőszer visszajelző. Akkor világít, ha az öblítőszer adagolót fel kell tölteni. Lásd „Az első használat előtt” című részt.
	Só visszajelző. Akkor világít, ha a sótartályt fel kell tölteni. Lásd „Az első használat előtt” című részt.
	Machine Care visszajelző. Akkor világít, ha a készülék belsejének tisztítása szükséges a Machine Care programmal. Nézze meg az „Ápolás és tisztítás” című részt.
	Szárítási szakasz visszajelző. Akkor világít, ha szárítási fázissal rendelkező programot választ. Akkor villog, amikor a szárítási fázis működik. Lásd a „Programválasztás” című részt.

## 6. PROGRAM KIVÁLASZTÁSA

### 6.1 MY TIME

A MY TIME választásán lehetővé teszi a megfelelő mosogatóciklus kiválasztását a program időtartama alapján.



- A.
- **Quick** a legrövidebb program (**30min**), amely enyhén és frissen szennyezett edények mosogatására alkalmas.
  -  **Előöblítés (15min)** egy olyan program, amely az ételmaradványok leöblítésére használható. Megakadályozza a kellemetlen szagok kialakulását a készülékben. Ne használjon öblítőt ehhez a programhoz.
- B. **1h** olyan program, amely a frissen vagy enyhén rászáradt étellel szennyezett edények mosogatására alkalmas.
- C. **1h 30min** olyan program, amely normál mértékben szennyezett darabok mosogatására és szárítására alkalmas.
- D. **2h 40min** olyan program, amely erősen szennyezett darabok mosogatására és szárítására alkalmas.
- E. Az **ECO** a leghosszabb program, amellyel a leghatékonyabb víz- és energiafogyasztás mellett mosogathatja el a normál mértékben

szennyezett edényeket és evőeszközöket. Ezt a programot használják hagyományos programként a bevizsgáló intézetek. <sup>1)</sup>

### 6.2 AUTO Sense


A AUTO Sense program a töltet típusának megfelelő mosogatási ciklust automatikusan beállítja.

A készülék érzékeli a kosarakba helyezett edények szennyezettségét és mennyiségét. Beállítja a szükséges hőmérsékletet és a vízmennyiséget, illetve a program időtartamát.


### 6.3 EXTRAS

A programválasztást egyedi igényeinek megfelelően állíthatja be a következők bekapcsolásával: EXTRAS.

#### ExtraPower


A  ExtraPower kiegészítő funkció javítja a beállított program mosogatási hatékonyságát. A kiegészítő funkció növeli a mosogatási hőmérsékletet és időtartamot.

#### GlassCare

A  GlassCare kiegészítő funkció megakadályozza a kényes töltetek, különösen az üvegedények károsodását. A kiegészítő funkció meggátolja a kiválasztott programnál a mosogatási hőmérséklet gyors változásait, és lecsökkenti azt 45 °C értékre.

<sup>1)</sup> Ez a program szolgál a 2019/2022 számú Ecodesign tanácsi rendeletnek (EU) való megfelelés megállapítására.

## 6.4 Programok áttekintése

Program	Mosogatógép betöltés	Szennyezettség mértéke	Programszakaszok	EXTRAS
Quick	Főzőedények, evőeszközök	Friss	<ul style="list-style-type: none"> <li>Mosogatás 50 °C-on</li> <li>Közbenső öblítés</li> <li>Befejező öblítés 45 °C-on</li> <li>AirDry <sup>1)</sup></li> </ul>	<ul style="list-style-type: none"> <li>ExtraPower</li> <li>GlassCare</li> </ul>
 Előöblítés	Minden	Minden	<ul style="list-style-type: none"> <li>Előmosás</li> </ul>	Nem alkalmazható
1h	Főzőedények, evőeszközök	Friss vagy enyhén rászáradt ételmarmaradék	<ul style="list-style-type: none"> <li>Mosogatás 60 °C-on</li> <li>Közbenső öblítés</li> <li>Befejező öblítés 50 °C-on</li> <li>AirDry <sup>1)</sup></li> </ul>	<ul style="list-style-type: none"> <li>ExtraPower</li> <li>GlassCare</li> </ul>
1h 30min	Főzőedények, evőeszközök, edények és serpenyők	Normál mértékben, enyhén rászáradt étel	<ul style="list-style-type: none"> <li>Mosogatás 60 °C-on</li> <li>Közbenső öblítés</li> <li>Befejező öblítés 55 °C-on</li> <li>Szárítás</li> <li>AirDry <sup>1)</sup></li> </ul>	<ul style="list-style-type: none"> <li>ExtraPower</li> <li>GlassCare</li> </ul>
2h 40min	Főzőedények, evőeszközök, edények és serpenyők	Normáltól erős mértékig rászáradt étel	<ul style="list-style-type: none"> <li>Előmosás</li> <li>Mosogatás 60 °C-on</li> <li>Közbenső öblítés</li> <li>Befejező öblítés 60 °C-on</li> <li>Szárítás</li> <li>AirDry <sup>1)</sup></li> </ul>	<ul style="list-style-type: none"> <li>ExtraPower</li> <li>GlassCare</li> </ul>
ECO	Főzőedények, evőeszközök, edények és serpenyők	Normál mértékben, enyhén rászáradt étel	<ul style="list-style-type: none"> <li>Előmosás</li> <li>Mosogatás 50 °C-on</li> <li>Közbenső öblítés</li> <li>Befejező öblítés 55 °C-on</li> <li>Szárítás</li> <li>AirDry <sup>1)</sup></li> </ul>	<ul style="list-style-type: none"> <li>ExtraPower</li> <li>GlassCare</li> </ul>

Program	Mosogatógép betöltés	Szennyezettség mértéke	Programszakaszok	EXTRAS
AUTO Sense	Főzőedények, evőeszközök, edények és serpenyők	Minden	<ul style="list-style-type: none"> <li>• Előmosás</li> <li>• Mosogatás 50 - 60 °C-on</li> <li>• Közbenső öblítés</li> <li>• Befejező öblítés 60 °C-on</li> <li>• Szárítás</li> <li>• AirDry <sup>1)</sup></li> </ul>	Nem alkalmazható
Machine Care	A készülék belsejének tisztítása. Nézze meg az „Ápolás és tisztítás” című részt.		<ul style="list-style-type: none"> <li>• Tisztítás 70 °C-on</li> <li>• Közbenső öblítés</li> <li>• Befejező öblítés</li> <li>• AirDry <sup>1)</sup></li> </ul>	Nem alkalmazható

<sup>1)</sup> Automatikus ajtónyitás a szárítási fázisban. Lásd: „Alapbeállítások”.

## Fogyasztási értékek

Program <sup>1)2)</sup>	Víz (l)	Energia (kWh)	Időtartam (perc)
Quick	10.3	0.623	30
Előöblítés	3.8	0.014	15
1h	10.0	0.770	60
1h 30min	10.4	0.858	90
2h 40min	10.5	0.974	160
ECO	9.9	0.754	240
AUTO Sense	10.5	0.942	170
Machine Care	9.2	0.659	60

<sup>1)</sup> A víz nyomása és hőmérséklete, a hálózati feszültség ingadozásai, a kiegészítő funkciók, az edények mennyisége és a szennyeződés mértéke módosíthatja az értékeket.

<sup>2)</sup> A programokhoz tartozó értékek csak tájékoztató jellegűek a ECO program kivételével.

## Információ a bevizsgáló intézetek számára

Ha a teljesítmény-tesztek (pl. EN60436 szerinti) végrehajtására vonatkozó információkra van szüksége, küldjön e-mailt a következő címre:

[info.test@dishwasher-production.com](mailto:info.test@dishwasher-production.com)

A kérdésben szerepeljen a termékszám (PNC), mely az adattáblán olvasható.

Minden egyéb, a mosogatógépet érintő kérdésben a készülékhez mellékelt szervizkönyv nyújt útmutatást.

## 7. ALAPBEÁLLÍTÁSOK

A készülék személyre szabásához az egyéni igényeinek megfelelően módosíthatja az alapbeállításokat.

Megtekintheti a befejezett ciklusok számát is, és visszaállíthatja a gyári alapértelmezett értékeket.

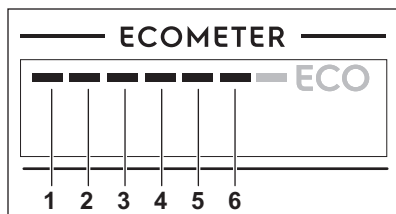
Szám	Beállítások	Értékek	Leírás <sup>1)</sup>
1	Vízkeménység	1L - 10L (alapértelmezés: 5L)	Állítsa be a vízlágyító szintjét a körzetben meglévő víz keménységnek megfelelően.
2	Öblítőszerszintje	0A - 8A (alapértelmezés: 5A)	Az öblítőszerszintjét az előírt adagolásnak megfelelően állítsa be.
3	Befejezés jelzőhang	On Off (alapértelmezett)	A program futásának végét jelző hangjelzés be- vagy kikapcsolása.
4	Automata ajtónyitás	On (alapértelmezett) Off	Az AirDry be- vagy kikapcsolása.
5	Nyomógomb Hang	On (alapértelmezett) Off	A billentyűhangok be- vagy kikapcsolása.
6	Utolsó programváltás	On Off (alapértelmezett)	Az utoljára használt program és kiegészítő funkciók automatikus kiválasztásának be- vagy kikapcsolása.

<sup>1)</sup> További részletekért olvassa el a fejezet többi részét is.

Az alapbeállítás csak beállítási módban változtatható meg.

Amikor a készülék beállítás üzemmódban van, az ECOMETER sávjai jelenítik meg az elérhető beállításokat. Minden beállításnál az ECOMETER megfelelő sávja villog.

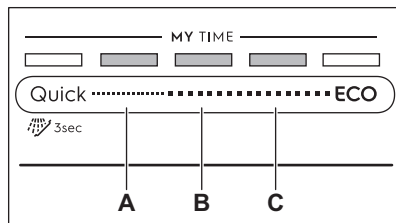
Az alapbeállítások táblázatban szereplő sorrendje megegyezik az ECOMETER beállításainak sorrendjével:



### 7.1 Beállítás üzemmód

#### Navigálás a beállítás üzemmódban

Beállítás üzemmódban a MY TIME választó sáv segítségével lehet mozogni.



- A. Előző gomb
- B. Ok gomb
- C. Tovább gomb

A **Előző** és **Tovább** gombbal válthat az alapbeállítások között, illetve módosíthatja azok értékét.

Az **Ok** gombbal lehet belépni a kiválasztott beállításba, és megerősíteni értékének módosítását.

## Belépés a beállítás üzemmódba

A beállítás üzemmódba a program elindítása előtt lehet belépni. A program futása közben nem lehet belépni a beállítás üzemmódba.

A beállítás üzemmódba lépéshez tartsa nyomva egyszerre a **Quick** és **ECO** gombot kb. 3 másodpercig. A **Előző**, **Ok** és **Tovább** gombhoz társított visszajelzők világítani kezdenek.

## Beállítás módosítása

Győződjön meg arról, hogy a készülék beállítás üzemmódban van.

1. A **Előző** vagy **Tovább** gombok segítségével válassza ki az **ECOMETER** azon sávját, mely a kívánt beállításához tartozik.
  - Az **ECOMETER** kiválasztott beállításához tartozó sávja villog.
  - A kijelző az aktuális beállítási értéket mutatja.
2. A beállításba lépéshez nyomja meg az **Ok** gombot.
  - Az **ECOMETER** kiválasztott beállításához tartozó sávja világít. A többi sáv kialszik.
  - Az aktuális beállítási érték villog.
3. Nyomja meg a **Előző** vagy **Tovább** gombot az érték módosításához.
4. A beállítás megerősítéséhez nyomja meg az **Ok** gombot.
  - Az új beállítás mentése megtörtént.
  - A kijelző visszatér az alapbeállítások listához.
5. Tartsa nyomva egyszerre a **Quick** és **ECO** gombot kb. 3 másodpercig a beállítás üzemmódból való kilépéshez.

A készülék visszatér programválasztás üzemmódba.

A tárolt beállításokat a készülék a következő módosításig tárolja.

## 7.2 Gyári beáll. visszaáll.

A gyári visszaállítás visszaállítja a gyári alapértelmezett értékeket. A visszaállítás előtt ellenőrizze, hogy a készülék beállítási módban van-e.

Tartsa nyomva **Előző** és **Tovább** 5 másodpercig.

A kijelzőn \_ \_ \_ körülbelül 5 másodpercig látható.

A készülék visszatér programválasztási üzemmódba.



A gyári visszaállítás nem állítja vissza a ciklusszámlálót.

## 7.3 Ciklus számláló

A befejezett mosogatási ciklusok számát a ciklusszámlálón tekintheti meg.

1. Nyomja meg és tartsa lenyomva a **be/ki** gombot, amíg a mosogatógép be nem kapcsol.
2. Tartsa nyomva **Előző** és **Tovább** 5 másodpercig.

A kijelzőn megjelenik **uC** aztán a ciklusok száma.

A ciklusszámlálóból való kilépéshez nyomja meg bármelyik gombot.



A 65535 elérése után a ciklusszámláló újraindul.

## 7.4 A vízlágyító

A vízlágyító a vezetékes vízben található ásványi anyagok eltávolítására szolgál, amelyek hátrányosan befolyásolnák a mosogatás eredményességét, valamint rongálnák a készüléket.

Annál keményebb a víz, minél többet tartalmaz ezekből az ásványi anyagokból. A vízkeménységet különböző mértékegységekkel mérik.

A vízlágyítót a hálózati víz jellemző keménységéhez kell beállítani. A víz keménységét illetően a helyi vízműtől kaphat tájékoztatást. Állítsa be a vízlágyítót megfelelő szintre a jó mosogatási eredmény biztosításához.

## Vízkeménység

Német fok (°dH)	Francia fok (°fH)	mmol/l	mg/l (ppm)	Clarke keménységi fok	Vízlágyító szintje
47 - 50	84 - 90	8.4 - 9.0	835 - 904	58 - 63	10
43 - 46	76 - 83	7.6 - 8.3	755 - 834	53 - 57	9
37 - 42	65 - 75	6.5 - 7.5	645 - 754	46 - 52	8
29 - 36	51 - 64	5.1 - 6.4	505 - 644	36 - 45	7
23 - 28	40 - 50	4.0 - 5.0	395 - 504	28 - 35	6
19 - 22	33 - 39	3.3 - 3.9	325 - 394	23 - 27	5 1)
15 - 18	26 - 32	2.6 - 3.2	255 - 324	18 - 22	4
11 - 14	19 - 25	1.9 - 2.5	185 - 254	13 - 17	3
4 - 10	7 - 18	0.7 - 1.8	70 - 184	5 - 12	2
<4	<7	<0.7	<70	< 5	1 2)

1) Gyári beállítás.

2) Ne használjon sót ennél a szintnél.

**A használt mosogatószer típusától függetlenül állítsa be a megfelelő vízkeménységet, hogy a só feltöltés visszajelző bekapcsolva maradjon.**



A sót tartalmazó kombinált mosogatószer-tabletták nem elég hatékonyak a kemény víz lágyításához.

### Regenerálási eljárás

A vízlágyító helyes működéséhez a vízlágyító eszköz gyantáját rendszeresen regenerálni szükséges. Ez az eljárás automatikus, és része a mosogatógép normál működésének.

Amikor az előírt mennyiségű víz (lásd az értékeket a táblázatban) felhasználásra került az előző regenerálási eljárás óta, a készülék egy új regenerálást indít a végső öblítés és a program vége között.

Vízlágyító szintje	Víz mennyisége (l)
1	250
2	100
3	62

Vízlágyító szintje	Víz mennyisége (l)
4	47
5	25
6	17
7	10
8	5
9	3
10	3

Ha a vízlágyító szintje magasra van állítva, akkor a regenerálás a program közepén is bekövetkezhet, még az öblítés előtt (kétszer a program során). A regenerálás elindítása nincs hatással a ciklus időtartamára, hacsak nem a program közepén vagy rövid szárítási szakasszal rendelkező program végén történik. Ezekben az esetekben a regenerálás meghosszabbítja a program teljes időtartamát további 5 perccel.

Következésképpen a vízlágyító 5 perc hosszúságú öblítése ugyanabban a

ciklusban vagy a következő program elején kezdődhet el. Ez a tevékenység a program teljes vízfogyasztását további 4 literrel, míg teljes energiafogyasztását további 2 wattórával (Wh) növeli. A vízlágyító öblítése teljes szivattyúzással fejeződik be.

A vízlágyító minden elvégzett öblítése (melyből egynél több is lehet ugyanabban a ciklusban) további 5 perccel hosszabbíthatja meg a program időtartamát, függetlenül attól, hogy a program elején vagy közepén történik meg.



A fejezetben említett minden fogyasztási értéket az aktuálisan érvényes szabványnak megfelelően, laboratóriumi feltételek mellett, 2,5 mmol/l vízkeménységénél (vízlágyító: 3. szint) határozták meg az alábbi rendelet szerint: 2019/2022 . A víz nyomása és hőmérséklete, valamint a hálózati feszültség ingadozásai módosíthatják az értékeket.

## 7.5 Öblítőszer szintje

Az öblítőszer lehetővé teszi, hogy az edények folt- és csikmentesen száradjanak. Az öblítőszer adagolása a forró vizes öblítési fázis alatt automatikusan történik. Az adagolt öblítőszer mennyisége állítható.

Ha az öblítőszer-adagoló kiürült, az öblítőszer-adagoló visszajelző világítani kezd, ami azt jelzi, hogy be kell tölteni öblítőszerrel. Ha kizárólag kombinált mosogatószer-tablettákat használ, és a szárítási eredmények megfelelőek, az öblítőszer-adagoló és a visszajelző kikapcsolható. Azonban a legjobb szárítási eredmény eléréséhez mindig használjon öblítőszerrel, és tartsa bekapcsolva a visszajelzőt.

Az öblítőszer-adagoló és a visszajelző kikapcsolásához állítsa az öblítőszer szintjét 0A értékre.

## 7.6 Befejezés jelzőhang

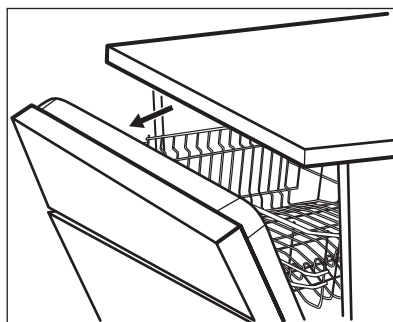
A program végének jelzésére beállíthat egy hangjelzést.



Hangjelzések hallhatók akkor is, ha a készülék meghibásodik. Nincs lehetőség ezen jelzések kikapcsolására.

## 7.7 AirDry

A AirDry kiegészítő funkcióval jobb szárítási eredmény érhető el. A szárítási szakasz közben a készülék ajtaja automatikusan kinyílik, és nyitva marad.



A AirDry kiegészítő funkció automatikusan bekapcsol minden program esetén, kivéve: Előöblítés.

A szárítási fázis és az ajtó nyitva tartásának időtartama a kiválasztott programtól és kiegészítő funkcióktól függően változik.

Amikor az AirDry funkció kinyitja az ajtót, a kijelzőn megjelenik a futó program fennmaradó időtartama.



### VIGYÁZAT!

Az automatikus ajtónyitást követő 2 percen belül ne próbálja meg az ajtót becsukni. Ez kárt tehet a készülékben.

**VIGYÁZAT!**

Ha gyermekek férhetnek hozzá a készülékhez, javasoljuk, hogy kapcsolja ki az AirDry kiegészítő funkciót. Az ajtó automatikus kinyitása veszélyhelyzetet idézhet elő.



Amikor az AirDry kinyitja az ajtót, akkor elképzelhető, hogy a Beam-on-Floor nem lesz teljesen látható. A program befejeződésének ellenőrzését a kezelőpanel szemrevételezésével végezze el.

**7.8 Nyomógomb hang**

A kezelőpanelen lévő gombok megnyomásakor kattánós hang hallható. Ez a hangjelzés kikapcsolható.

**8. AZ ELSŐ HASZNÁLAT ELŐTT**

- 1. Ellenőrizze, hogy a vízlágyító aktuális szintje megfelel-e a használt víz keménységének. Amennyiben nem, állítsa be a vízlágyító szintjét.**
2. Töltse fel sótartályt.
3. Töltse fel az öblítőszer-adagolót.
4. Nyissa ki a vízcsapot.
5. A gyártási folyamat maradványainak eltávolításához indítsa el a Quick programot. Ne használjon mosogatószert, és ne töltsen meg a kosarakat.

Miután elindít egy programot, a készülék kb. 5 percen keresztül regenerálja a vízlágyítóban lévő gyantát. A mosogatási fázis csak akkor kezdődik meg, amikor a fenti művelet véget ért. Ez a műveletsor rendszeres időközönként ismétlődik.

**8.1 Sótartály****VIGYÁZAT!**

Csak mosogatógépekhez készült durva só használjon. A finom só növeli a korrózió veszélyét.

**7.9 Utolsó programválasztás**

Beállíthatja az utoljára használt program és kiegészítő funkciók automatikus kiválasztását.

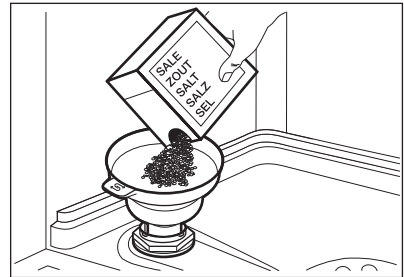
A legutolsó program az, amelyik teljesen véget ért, és mentése megtörtént a készülék kikapcsolása előtt. Ezután az automatikusan lesz kiválasztva a készülék bekapcsolása után.

Amikor a legutolsó program kiválasztása le van tiltva, ECO az alapértelmezett program.

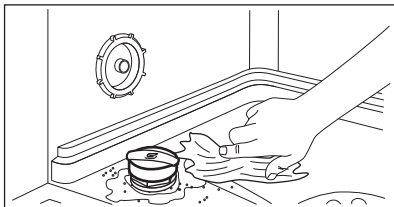
A só a vízlágyítóban a gyanta regenerálására, valamint a napi használat során a megfelelő mosogatási eredmény biztosítására szolgál.

**A sótartály feltöltése**

1. Csavarja le a sótartály kupakját az óramutató járásával ellenkező irányba.
2. Öntsön 1 liter vizet a sótartályba (csak az első alkalommal).
3. Töltse fel a sótartályt 1 kg speciális sóval (vagy amíg teljesen fel nem töltődik).



4. Óvatosan rázza meg a tölcserít a fogantyújánál, hogy a legutolsó szemcse is betöltődjön.
5. Távolítsa el a sótartály nyílása körül lévő sót.



6. Csavarja vissza a kupakot az óramutató járásával megegyező irányban a sótartály bezárásához.

**VIGYÁZAT!**

Víz és só juthat ki a töltés során a sótartályból. Miután feltöltötte a sótartályt, azonnal indítsa el a mosogatóprogramot a korrózió megelőzése érdekében.

**VIGYÁZAT!**

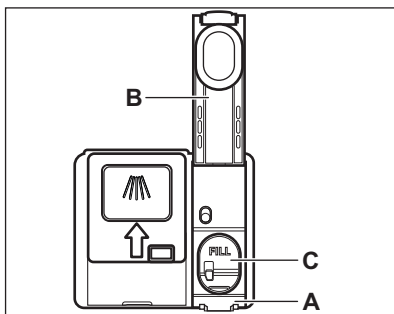
A rekesz (C) csak az öblítőszer számára van fenntartva. Ne töltsön bele mosogatószert.

**VIGYÁZAT!**

Csak mosogatógépekhez készült öblítőszer használjon.

1. A kioldó elem megnyomásával (A) nyissa ki a fedelet (B).
2. Töltse az öblítőszeret az adagolóba (C) a „FILL” jelzésig.
3. A kiömlött öblítőszer nedvszívó törülköendővel távolítsa el, hogy a mosogatóprogram alatt megakadályozza a túlzott habképződést.
4. Zárja be a fedelet. Ügyeljen arra, hogy a fedél a helyére rögzüljön.

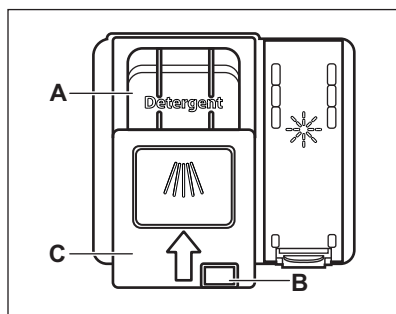
## 8.2 Az öblítőadagoló feltöltése



## 9. NAPI HASZNÁLAT

1. Nyissa ki a vízcsapot.
2. Tartsa nyomva a ① gombot, amíg a készülék be nem kapcsol.
3. Töltse fel sótartályt, ha az üres.
4. Töltse fel az öblítőszer-adagolót, ha az üres.
5. Pakolja meg megfelelően a kosarakat.
6. Töltse be a mosogatószert.
7. Válasszon ki és indítson el egy programot.
8. Zárja el a vízcsapot, amikor a program véget ér.

## 9.1 A mosogatószer használata



### VIGYÁZAT!

Csak mosogatógéphez készült, speciális mosogatószeret használjon.

1. A kioldó gomb (B) megnyomásával nyissa ki a fedelet (C).
2. Töltse a mosogatószeret a rekeszbe (A). A mosogatószeret tableta, por vagy gél formájában is használhatja.
3. Ha előmosás kiegészítő funkcióval rendelkezik a program, tegyen egy kevés mosogatószeret a készülék ajtajának belső részébe.
4. Zárja be a fedelet. Ügyeljen arra, hogy a fedél a helyére rögzüljön.



Az adagolandó mosogatószer-mennyiséggel kapcsolatos további tájékoztatásért olvassa el a termék csomagolásán található gyártói útmutatásokat. A normál mértékben szennyezett edények mosogatására általában 20 - 25 ml gél mosogatószer elegendő.




A rekeszbe (A) ne töltsön 30 ml-nél több gél állagú mosogatószeret.

## 9.2 Program kiválasztása és elindítása a MY TIME választósáv segítségével

1. Húzza keresztül az ujját a MY TIME választósávon a megfelelő program kiválasztásához.

- A kiválasztott program jelzőfénye világítani kezd.
  - Az ECOMETER jelzi a víz- és energiafogyasztás szintjét.
  - A kijelző a program időtartamát mutatja.
2. Szükség szerint kapcsolja be a megfelelő EXTRAS kiegészítő funkciót.
  3. Csupkja be a készülék ajtaját a program elindításához.

## 9.3 A Előöblítés program kiválasztása és elindítása

1. A  Előöblítés kiválasztásához tartsa nyomva 3 másodpercig a Quick gombot.
  - A gombhoz tartozó visszajelző világít.
  - Az ECOMETER nem világít.
  - A kijelző a program időtartamát mutatja.
2. Csupkja be a készülék ajtaját a program elindításához.

## 9.4 Az EXTRAS funkció bekapcsolása

1. Válasszon egy programot a MY TIME választósáv segítségével.
2. Nyomja meg a bekapcsolandó kiegészítő funkcióhoz tartozó gombot.
  - A gombhoz társított jelzőfénye világítani kezd.
  - A kijelző a program frissített időtartamát mutatja.
  - Az ECOMETER jelzi a víz- és energiafogyasztás frissített szintjét.


**i** Alapértelmezés szerint egy program elindítása előtt mindig be kell kapcsolni a megfelelő kiegészítő funkciókat.  
Ha az Utolsó programválasztás engedélyezett, a mentett kiegészítő funkciók automatikusan bekapcsolnak a programmal együtt.

**i** A kiegészítő funkciókat a program működése közben nem lehet be- vagy kikapcsolni.

**i** Nem minden kiegészítő funkció kombinálható egymással.


**i** A kiegészítő funkciók használata gyakran növeli a víz- és energiafogyasztást, valamint meghosszabbítja a program időtartamát.

## 9.5 Hogyan lehet a AUTO Sense programot elindítani

1. Nyomja meg ezt: .
  - A gombhoz tartozó visszajelző világít.
  - A kijelző a program leghosszabb lehetséges időtartamát mutatja.
2. Csjukja be a készülék ajtaját a program elindításához.

A készülék érzékeli a töltet típusát, és ennek megfelelő mosogatási ciklust állít be. A ciklus alatt az érzékelők többször bekapcsolnak, és a program kezdeti időtartama lerövidülhet.

## 9.6 A program indításának késleltetése


1. Válasszon ki egy programot.
2. Annyiszor nyomja meg a  gombot, amíg a kívánt késleltetés meg nem jelenik a kijelzőn (1 és 24 óra között).

A gombhoz társított jelzőfény világítani kezd.

3. Csjukja be a készülék ajtaját a visszaszámlálás elindításához. A visszaszámlálás alatt a késleltetési idő és a kiválasztott program nem módosítható.

Amikor a visszaszámlálás befejeződött, megkezdődik a program végrehajtása.


## 9.7 Visszaszámlálás alatt a késleltetett indítás leállítása

Tartsa nyomva 3 másodpercig a  gombot.

A készülék visszatér programválasztás üzemmódba.

**i** Ha törli a késleltetett indítást, ismét ki kell választania a programot.

## 9.8 Futó program törlése

Tartsa nyomva 3 másodpercig a  gombot.

A készülék visszatér programválasztás üzemmódba.

**i** Egy új mosogatóprogram elindítása előtt ellenőrizze, hogy van-e mosogatószer a mosogatószer-adagolóban.

## 9.9 Ajtónyitás a készülék működése közben

Ha kinyitja az ajtót egy program futása közben, a készülék leáll. Ez módosíthatja a program energiafogyasztását és időtartamát. Amikor ismét becsukja az ajtót, a készülék a megszakítási ponttól folytatja a működést.

**i** Ha a szárítási fázis alatt 30 másodpercnél hosszabb időre kinyitja az ajtót, az éppen futó program kikapcsol. Ez nem történik meg, ha az ajtót az AirDry funkció nyitja ki.

## 9.10 Az Auto Off funkció

Ha a készülék nem végez tevékenységet, az energiafogyasztás

cökkentése érdekében ez a funkció kikapcsolja a készüléket.

A funkció az alábbiak esetén lép automatikusan működésbe:

- Miután a program véget ért.
- 5 perccel azután, ha a program nem indult el.

## 10. HASZNOS TANÁCSOK ÉS JAVASLATOK

### 10.1 Általános

Kövesse az alábbi ötleteket, melyek optimális tisztítási és szárítási eredményt biztosítanak a napi használat során, valamint segítséget nyújtanak a környezet megóvásában.

- Ha az edényeket mosogatógépben tisztítja a felhasználói útmutató utasításainak megfelelően, akkor általában alacsonyabb víz- és energiafogyasztás érhető el, mint a kézzel való mosogatásnál.
- A mosogatógépet teljesen pakolja meg a víz- és energiamegtakarítás érdekében. A legjobb tisztítási eredmény eléréséhez az evőeszközöket a kosarakban a használati útmutató szerint rendezze el, és ne pakolja túl a kosarakat.
- Az edényeket ne öblítse le kézzel előzetesen. Ez növeli a víz- és energiafogyasztást. Szükség szerint állítson be előmosogatás szakasszal rendelkező programot.
- A nagyobb ételmaradékokat távolítsa el az edényekről, továbbá ürítse ki a csészéket és poharakat, mielőtt behelyezi azokat a készülékbe.
- Mielőtt a készülékbe helyezné, áztassa be vagy finoman dörzsölje meg az erősen odaégett ételmaradványokat tartalmazó edényeket.
- Ügyeljen arra, hogy a kosarakban az edények ne érjenek egymáshoz, illetve ne fedjék le egymást. Kizárólag ebben az esetben képes a víz megfelelően elérni és elmosogatni az edényeket.
- A mosogatószert, öblítőszert és só használhatja különállóan, vagy használjon kombinált mosogatószertablettákat (pl.: „Mind az 1-ben”).

### 9.11 A program befejezése

Amikor a program kész, a kijelzőn megjelenik a **0:00** visszajelző.

Az Auto Off funkció automatikusan kikapcsolja a készüléket.

A be/ki gombon kívül egyik gomb sem működik.

Kövesse a termék csomagolásán látható utasításokat.

- Válassza ki a töltet típusának és a szennyeződés mértékének megfelelő programot. A leghatékonyabb víz- és energiafogyasztás az ECO programmal érhető el.
- A vízkő lerakódásának megakadályozása a készülékben:
  - Töltse fel a sótartályt, amikor szükséges.
  - Az ajánlott mennyiségű mosogatószert és öblítőszert alkalmazza.
  - Ellenőrizze, hogy a vízlágyító aktuális szintje megfelel-e a használt víz keménységének.
  - Kövesse az „**Ápolás és tisztítás**” című fejezet utasításait.

### 10.2 Só, öblítőszert és mosogatószert használata

- Kizárólag mosogatógéphez forgalmazott só, öblítőszert és mosogatószert használjon. Egyéb termékek károsodást okozhatnak a készülékben.
- Az olyan környezetben, ahol a víz kemény vagy nagyon kemény, javasoljuk a sima mosogatószert (további hatóanyagokkal nem rendelkező por, gél, tabletták), öblítőszert és só különálló használatát az optimális tisztítási és szárítási eredmény eléréséhez.
- Rövid programok során nem oldódnak fel teljesen a mosogatószertabletták. A mosogatószert maradványok edényeken való lerakódásának megakadályozására hosszú programoknál használja a tablettákat.
- Mindig helyes mennyiségű mosogatószert használjon. Az

elégtelen mennyiségű mosogatószer gyenge mosogatási eredményhez, valamint vízkövesedéshez vagy az edények foltosodásához vezet. Ha túl sok mosogatószer alkalmaz lágy vagy lágyított víznél, az edényeken mosogatószer maradványok maradnak. A mosogatószer mennyiségét a vízkeménység alapján állítsa be. További információkért olvassa el a mosogatószer csomagolásán található útmutatásokat.

- Mindig helyes mennyiségű öblítőszer használjon. Az elégtelen mennyiségű öblítőszer csökkenti a szárítás eredményességét. Túl sok öblítőszer alkalmazása esetén az edényeken kékes réteg jön létre.
- Ügyeljen arra, hogy a vízlágyító szintje megfelelő legyen. Ha a szint túl magas, a vízben a só megnövelt mennyisége az evőeszközök rozsdásodását eredményezheti.

### 10.3 Mit tegyek, ha szeretném abbahagyni a kombinált mosogatószer-tabletták használatát?

Külön mosogatószer, só és öblítőszer használatának megkezdése előtt végezze el az alábbi lépéseket:

1. Állítsa be a legmagasabb szintet a vízlágyítóban.
2. Ellenőrizze, hogy tele van-e a sótartály és az öblítőszer-adagoló.
3. Indítsa el a Quick programot. Ne töltsön be mosogatószer, és ne töltsen meg a kosarakat.
4. A program lefutása után állítsa be a vízlágyítót a lakhelyén levő vízkeménységnek megfelelően.
5. Állítsa be az adagolt öblítőszer mennyiségét.

### 10.4 Programindítás előtt

A kiválasztott program elindítása előtt győződjön meg az alábbiakról:

- A szűrők tiszták, illetve a helyükön vannak.
- A sótartály kupakja rendesen záródik.
- A szórókarok nincsenek eltömődve.

- Van elegendő só és öblítőszer (ha nem kombinált mosogatószer-tablettákat használ).
- Megfelelő az edények elhelyezése a kosarakban.
- A kiválasztott program megfelel a töltet típusának és a szennyeződés mértékének.
- Mindig megfelelő mennyiségű mosogatószer van a gépben.

### 10.5 A kosarak bepakolása

- Mindig a kosarak teljes területét használja.
- A készülékben kizárólag mosogatógépben mosható eszközöket tisztítson.
- Ne mosogasson a következő anyagú tárgyakat a mosogatógépben: fa, szaru, ón, réz és alumínium, valamint kényes, díszített porcelán és védőréteggel nem rendelkező szénacél. Ezek megrepedhetnek, meggömbülhetnek, elszíneződhetnek, vagy felületük gödörösé, illetve rozsdássá válhat.
- Ne mosson a készülékben vizet felszívó darabokat (szivacsot, háztartási rongyot).
- Az üreges tárgyakat (pl. csészek, poharak és lábasok) nyílásukkal lefelé tegye be.
- Ügyeljen arra, hogy a poharak ne érjenek egymáshoz.
- A könnyebb vagy műanyag darabokat helyezze a felső kosárba. Ügyeljen arra, hogy az eszközök ne mozdulhassanak el.
- Az evőeszközöket és a kisebb tárgyakat helyezze az evőeszközfiókba.
- A program elindítása előtt győződjön meg arról, hogy a szórókarok szabadon mozoghatnak.

### 10.6 A kosarak kipakolása

1. Hagyja lehűlni az edényeket, mielőtt kipakolná a készülékből. A forró edények könnyebben megsérülnek.
2. Először az alsó kosarat, majd a felső kosarat ürítse ki.



A program befejezése után még víz maradhat a készülék belső felületein.

# 11. ÁPOLÁS ÉS TISZTÍTÁS



## FIGYELMEZTETÉS!


A Machine Care program futtatásától eltérő bármilyen karbantartás előtt kapcsolja ki a készüléket, és húzza ki a hálózati csatlakozódugót a csatlakozóaljzatból.



Az elszennyeződött szűrők és az eltömődött szórókarok rontják a mosogatás eredményességét. Rendszeresen ellenőrizze, és szükség esetén tisztítsa meg azokat.

## 11.1 Machine Care


A Machine Care programmal hatékonyan meg tisztíthatja a készülék belsejét. A program eltávolítja a vízkövet és a zsírlerakódásokat is.



Amikor a készülék azt érzékeli, hogy tisztítás szükséges, a  visszajelző világítani kezd. Indítsa el a Machine Care programot a készülék belsejének tisztításához.

## Hogyan lehet a Machine Care programot elindítani




A Machine Care program elindítása előtt tisztítsa meg a szűrőket és szórókarokat.

1. Használjon kifejezetten mosogatógépekhez tervezett vízköoldót vagy tisztítószert. Kövesse a termék csomagolásán látható utasításokat. Ne tegyen edényeket a kosarakba.
2. Tartsa egyszerre lenyomva a + és **AUTO** Sense gombot kb. 3 másodpercig.

A  és + visszajelzők villogni kezdenek. A kijelző a program időtartamát mutatja.

3. Csukja be a készülék ajtaját a program elindításához.

Amikor a program befejeződött, a  visszajelző kialszik.

## 11.2 Belső tisztítás

- A készülék belsejét puha, nedves kendővel tisztítsa.
- Ne használjon súrolószert, súrolószivacsot, éles eszközt, erős vegyszert, fémszivacsot vagy oldószereket.
- Hetente egyszer törölje tisztára az ajtót, beleértve a gumitömítést is.
- A készülék hatékonyságának megőrzése érdekében legalább kéthavonta egyszer használjon mosogatógépekhez kifejlesztett speciális tisztítószert. Gondosan kövesse a termék csomagolásán található útmutatásokat.
- Az optimális tisztítás érdekében indítsa el a Machine Care programot.

## 11.3 Idegen tárgyak eltávolítása

Ellenőrizze a szűrőket és a vízgyűjtőt a mosogatógép minden használata után. Az idegen tárgyak (pl. üveg-, műanyag-, csont- vagy fogpiszkálódarabok stb.) csökkentik a készülék tisztítási teljesítményét, és kárt okozhatnak a leeresztő szivattyúban.



## VIGYÁZAT!

Ha az idegen tárgyak eltávolítása nem sikerül, akkor forduljon a márkaszervizhez.

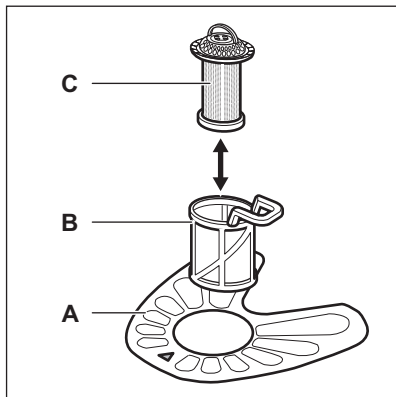
1. A szűrőrendszer szétszerelését ezen fejezet utasításai szerint végezze el.
2. Az idegen tárgyakat manuálisan távolítsa el.
3. A szűrők összeszerelését ezen fejezet utasításai szerint végezze el.

## 11.4 Külső tisztítás

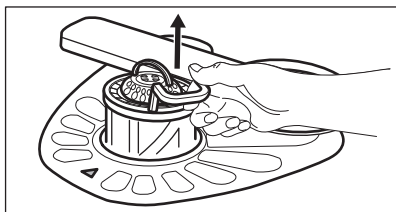
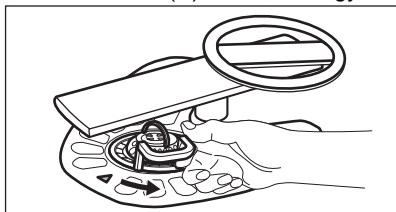
- A készüléket puha, nedves ruhával tisztítsa.
- Csak semleges tisztítószert használjon.
- Ne használjon súrolószert, súrolószivacsot vagy oldószereket.

## 11.5 A szűrők tisztítása

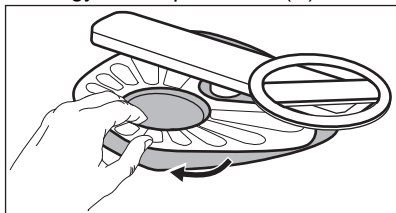
A szűrőrendszer 3 részegységből áll.



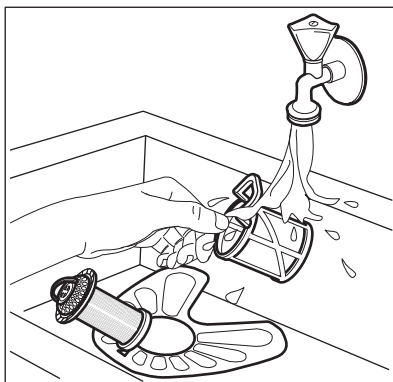
1. Az óramutató járásával ellentétesen fordítsa el a (B) szűrőt, és vegye ki.



2. Húzza ki a (C) szűrőt a (B) szűrőből.
3. Vegye ki a lapos szűrőt (A).



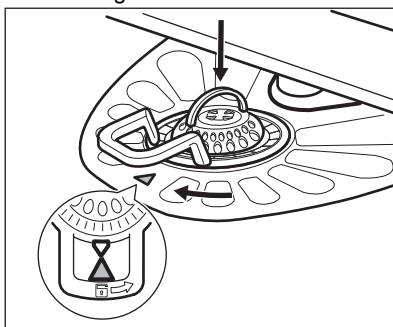
4. Vízzel tisztítsa meg a szűrőket.



5. Győződjön meg arról, hogy nincs ételmaradvány vagy egyéb szennyeződés a vízgyűjtőben vagy annak széle körül.
6. Tegye vissza a lapos szűrőt (A) a helyére. Ügyeljen arra, hogy megfelelően helyezkedjen el a két vezetősín alatt.



7. Szerelje össze a szűrőket (B) és (C).
8. Tegye vissza a szűrőt (B) a lapos szűrőbe (A). Az óramutató járásával megegyező irányban forgassa, amíg nem rögzül.



**VIGYÁZAT!**

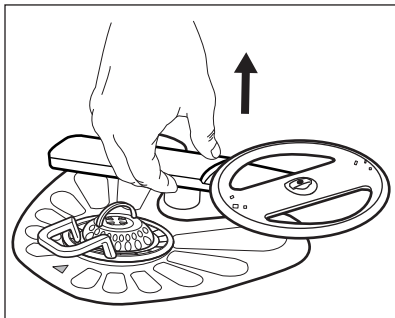
A szűrők helytelen pozíciója nem kielégítő mosogatási eredményt okoz, és a készüléket is károsítja.

**11.6 Az alsó szórókar tisztítása**

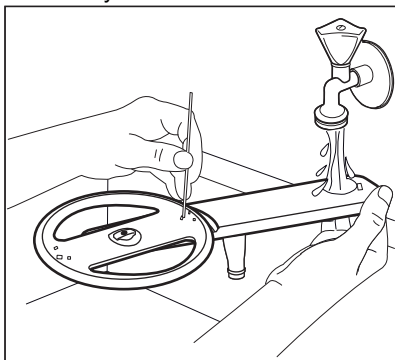
Az alsó szórókar rendszeres tisztítását javasoljuk, így elkerülhető, hogy az ételmaradványok eltömítsék a kar furatait.

Az eltömődött furatok miatt előfordulhat, hogy a mosogatás eredménye nem lesz megfelelő.

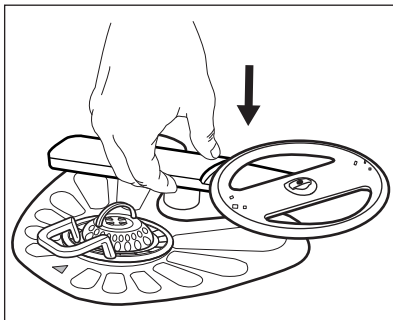
1. Húzza fel az alsó szórókart az eltávolításhoz.



2. Tisztítsa meg a szórókart folyó víz alatt. Egy hegyes végű eszközzel, például fogvájóval távolítsa el a szennyeződéseket a furatokról.

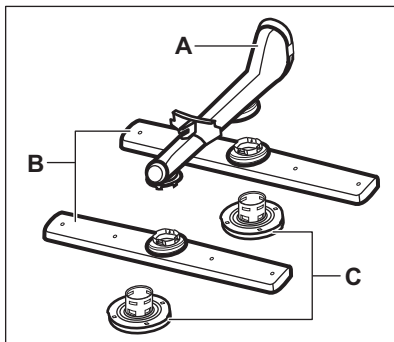


3. Visszahelyezéshez nyomja le a szórókart a helyére.

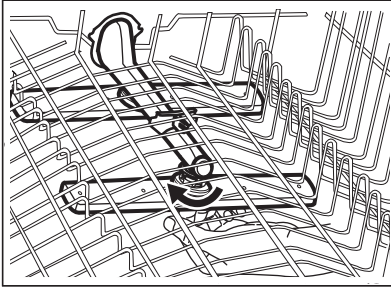
**11.7 A felső szórókarok tisztítása**

A felső szórókarok rendszeres tisztítását javasoljuk, így elkerülhető, hogy az ételmaradványok eltömítsék a karok furatait. Az eltömődött furatok miatt előfordulhat, hogy a mosogatás eredménye nem lesz megfelelő.

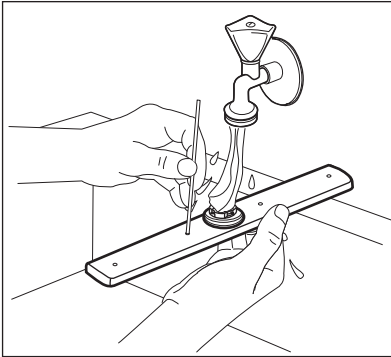
A felső szórókarok a felső kosár alatt helyezkednek el. A szórókarok (B) a vezetékbe (A) vannak szerelve a rögzítőelemek (C) segítségével.



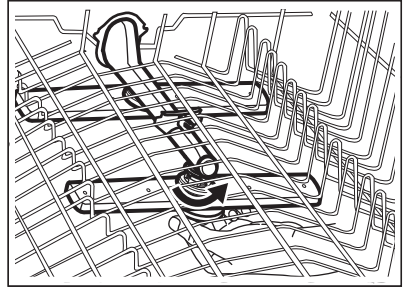
1. Húzza ki a felső kosarat.
2. A szórókar leszereléséhez fordítsa el a rögzítőelemet az óramutató járásával megegyező irányba.



3. Tisztítsa meg a szűrőkart folyó víz alatt. Egy hegyes végű eszközzel, például fogvájóval távolítsa el a szennyeződést a furatokból.



4. A szűrőkar visszaszereléséhez helyezze a rögzítőelemet a szűrőkarba, és az óramutató járásával megegyező irányba való elforgatással rögzítse a vezetékhez. Ügyeljen arra, hogy a rögzítőelem a helyére kattanjon.



## 12. HIBAELHÁRÍTÁS



### FIGYELMEZTETÉS!

A készülék szakszerűtlen javítása veszélyt jelenthet a felhasználó számára. Minden javítást képzett szakembernek kell elvégeznie.

**Az előforduló hibák többsége anélkül megoldható, hogy hivatalos szervizhez kellene fordulni.**

Az esetleges problémákat lásd a lenti táblázatban.

Néhány probléma esetén a kijelzőn megjelenhet egy riasztási kód.

Hiba és riasztási kód	Lehetséges ok és megoldás
A készüléket nem lehet bekapcsolni.	<ul style="list-style-type: none"> <li>Győződjön meg róla, hogy a hálózati csatlakozó csatlakoztatva van a hálózati aljzathoz.</li> <li>Győződjön meg róla, hogy nincs kioldott biztosíték a biztosítékdozobban.</li> </ul>

Hiba és riasztási kód	Lehetséges ok és megoldás
A program nem indul el.	<ul style="list-style-type: none"> <li>• Ellenőrizze, hogy az ajtó megfelelően be van-e zárva.</li> <li>• Ha időkésleltetés van beállítva, törölje azt, vagy várja meg a visszaszámlálás befejeződését.</li> <li>• A készülék regenerálja a vízlágyítóban lévő gyantát. A művelet körülbelül 5 percig tart.</li> </ul>
A készülék nem tölt be vizet. A kijelzőn a következő látható: <b>i10</b> vagy <b>i11</b> .	<ul style="list-style-type: none"> <li>• Győződjön meg róla, hogy a vízvételi csap nyitva van.</li> <li>• Győződjön meg róla, hogy a vízvételi forrásban lévő víznyomás nem túl alacsony-e. Az erre vonatkozó információkat a helyi vízügyi hatóságoktól szerezheti be.</li> <li>• Győződjön meg róla, hogy a vízvételi csap nincs eldugulva.</li> <li>• Ellenőrizze, hogy a befolyó cső szűrője nincs-e eltömődve.</li> <li>• Ellenőrizze, hogy a leeresztő cső nincs-e megcsavarodva vagy megtörve.</li> </ul>
A készülék nem eresztí le a vizet. A kijelzőn a következő látható: <b>i20</b> .	<ul style="list-style-type: none"> <li>• Győződjön meg róla, hogy a szifon nincs eltömődve.</li> <li>• Ellenőrizze, hogy a belső szűrőrendszer nincs-e eltömődve.</li> <li>• Ellenőrizze, hogy a vízleeresztő cső nincs-e megcsavarodva vagy megtörve.</li> </ul>
A túlcserélésgátló bekapcsol. A kijelzőn a következő látható: <b>i30</b> .	<ul style="list-style-type: none"> <li>• Zárja el a vízcsapot.</li> <li>• Ellenőrizze, hogy megfelelően van-e üzembe helyezve a készülék.</li> <li>• Ellenőrizze, hogy a kosarak a használati útmutatónak megfelelően vannak-e megtöltve.</li> </ul>
A vízszint-érzékelő meghibásodott. A kijelzőn a következő látható: <b>i41</b> - <b>i44</b> .	<ul style="list-style-type: none"> <li>• Győződjön meg róla, hogy a szűrők tiszták.</li> <li>• Kapcsolja ki, majd ismét be a készüléket.</li> </ul>
A mosogatószivattyú vagy a leeresztőszivattyú meghibásodott. A kijelzőn a következő látható: <b>i51</b> - <b>i59</b> vagy <b>i5A</b> - <b>i5F</b> .	<ul style="list-style-type: none"> <li>• Kapcsolja ki, majd ismét be a készüléket.</li> </ul>
A készülék belsejében a víz hőmérséklete túl magas, vagy a hőmérséklet-érzékelő meghibásodott. A kijelzőn a következő látható: <b>i61</b> vagy <b>i69</b> .	<ul style="list-style-type: none"> <li>• Ellenőrizze, hogy a belépő víz hőmérséklete nem haddja-e meg a 60 °C-ot.</li> <li>• Kapcsolja ki, majd ismét be a készüléket.</li> </ul>
A készülék meghibásodott. A kijelzőn a következő látható: <b>iC0</b> vagy <b>iC3</b> .	<ul style="list-style-type: none"> <li>• Kapcsolja ki, majd ismét be a készüléket.</li> </ul>

Hiba és riasztási kód	Lehetséges ok és megoldás
A készülékben a víz szintje túl magas. A kijelzőn a következő látható: <b>IF1</b> .	<ul style="list-style-type: none"> <li>• Kapcsolja ki, majd ismét be a készüléket.</li> <li>• Győződjön meg róla, hogy a szűrők tiszták.</li> <li>• Ellenőrizze, hogy a kifolyócső a padlótól számított megfelelő magasságban van-e felszerelve. Lásd az üzembe helyezési utasítást.</li> </ul>
A készülék működés közben többször leáll, majd elindul.	<ul style="list-style-type: none"> <li>• Ez normális jelenség. Ez optimális tisztítást és energiatakarékos működést eredményez.</li> </ul>
A program túl hosszú ideig működik.	<ul style="list-style-type: none"> <li>• Ha késleltetett indítás van beállítva, törölje azt, vagy várja meg a visszaszámlálás befejeződését.</li> <li>• A kiegészítő funkciók növelik a program időtartamát.</li> </ul>
A megjelenített programidőtartam eltér a fogyasztási értékek táblázatában feltüntetett időtartamtól.	<ul style="list-style-type: none"> <li>• Lásd a fogyasztási értékek táblázatát a „<b>Programkiválasztás</b>” c. szakaszban.</li> </ul>
A kijelzőn a hátralevő idő értéke növekszik, és majdnem a program befejezéséig tartó időre ugrik.	<ul style="list-style-type: none"> <li>• Ez nem hiba. A készülék megfelelően üzemel.</li> </ul>
A készülék ajtajából enyhe szivárgás észlelhető.	<ul style="list-style-type: none"> <li>• A készülék nem áll vízszintesen. A vízszintbe állítás-hoz lazítsa vagy húzza meg az állítható lábakat (ha vannak).</li> <li>• A készülék ajtaja nem központosan áll az üstön. Állítson a hátsó lábon (ha van).</li> </ul>
Nehéz becsukni a készülék ajtaját.	<ul style="list-style-type: none"> <li>• A készülék nem áll vízszintesen. A vízszintbe állítás-hoz lazítsa vagy húzza meg az állítható lábakat (ha vannak).</li> <li>• Az edények és evőeszközök egyes részei kiállnak a kosarakból.</li> </ul>
A készülék ajtaja kinyílik a mosogatási ciklus közben.	<ul style="list-style-type: none"> <li>• Az AirDry funkció be van kapcsolva. Ekkor kikapcsolhatja a funkciót. Lásd: „<b>Alapbeállítások</b>”.</li> </ul>
Csörgő vagy kopogó zaj hallatszik a készülék belsőjéből.	<ul style="list-style-type: none"> <li>• Az edények és evőeszközök elhelyezése nem megfelelő a kosarakban. Lásd a kosár megpakolására vonatkozó ismertetőt.</li> <li>• Ellenőrizze, hogy a szórókarok szabadon mozognak-e.</li> </ul>
A hálózati megszakító a készülék miatt leold.	<ul style="list-style-type: none"> <li>• A hálózati megszakító amperszáma nem elegendő az összes háztartási készülék egyszerre történő üzemeltetéséhez. Ellenőrizze a konnektor amperszámát és a megszakító kapacitását, és kapcsolja ki a használatban levő készülékek egyikét.</li> <li>• Belső elektromos hiba a készülékben. Vegye fel a kapcsolatot egy hivatalos szervizzel.</li> </ul>

Miután ellenőrizte a készüléket, kapcsolja ki, majd kapcsolja be a

készüléket. Ha a probléma ismét jelentkezik, akkor forduljon egy hivatalos szervizhez.

A táblázatban nem szereplő riasztási kódokkal kapcsolatban vegye fel a kapcsolatot egy hivatalos szervizzel.



### FIGYELMEZTETÉS!


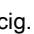
Nem javasoljuk a készülék használatát addig, amíg a probléma teljesen meg nem szűnik. Húzza ki a készülék dugaszát a konnektorból, és addig ne csatlakoztassa újra, míg nem biztos abban, hogy a készülék helyesen működik.

## 12.1 A termékszám (PNC)

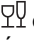

Ha a márkaszervizhez fordul, adja meg a készülék termékszámát.

A PNC a készülék ajtaján levő adattáblán található. A PNC-t a kezelőpanelen is ellenőrizheti.

A PNC ellenőrzése előtt győződjön meg arról, hogy a készülék programválasztás üzemmódban van-e.

1. Tartsa egyszerre lenyomva a  és  gombot kb. 3 másodpercig.

A kijelző megjeleníti a készülék PNC-jét.

2. A PNC megjelenítéséből való kilépéshez tartsa egyszerre nyomva a  és  gombot kb. 3 másodpercig.

A készülék visszatér programválasztási üzemmódba.

## 12.2 A mosogatási és szárítási eredmény nem kielégítő

Probléma	Lehetséges ok és megoldás
A mosogatás eredménye nem kielégítő.	<ul style="list-style-type: none"> <li>• Olvassa el a „Napi használat” és a „Hasznos tanácsok és javaslatok” c. fejezetet, valamint a kósr megtöltésére vonatkozó útmutatót.</li> <li>• Használjon intenzívebb mosóprogramot.</li> <li>• Kapcsolja be az ExtraPower kiegészítő funkciót a kiválasztott program mosogatási hatékonyságának növeléséhez.</li> <li>• Tisztítsa meg a szórókar-fúvókákat és a szűrőt. Nézze meg az „Ápolás és tisztítás” című részt.</li> </ul>
A szárítás eredménye nem kielégítő.	<ul style="list-style-type: none"> <li>• Az elmosogatott tárgyakat túl hosszú ideig hagyta a zárt készülékben. Kapcsolja be az AirDry funkciót az ajtó automatikus kinyitásának beállításához és a szárítási hatékonyság növeléséhez.</li> <li>• Nincs a készülékben öblítőszer, vagy nem elegendő az adagolt öblítőszer mennyisége. Töltse fel az öblítőszer-adagolót, vagy állítsa az öblítőszer adagolási szintjét magasabb fokozatra.</li> <li>• A probléma forrása lehet maga az öblítőszer is.</li> <li>• Mindig használjon öblítőszer, még akkor is, ha kombinált mosogatószer-tablettákat használ.</li> <li>• Szükséges lehet a műanyag evőeszközök és edények törölközővel való szárítása.</li> <li>• A programnak nincs szárítási szakasza. Lásd a „Programok áttekintése” c. fejezetet.</li> </ul>
Fehér vonalak és kékes bevonat látható a poharakon és az edényeken.	<ul style="list-style-type: none"> <li>• Túl nagy volt az adagolt öblítőszer mennyisége. Állítsa be alacsonyabb szintre az öblítőszer adagolását.</li> <li>• Túl sok volt a mosogatószer.</li> </ul>

Probléma	Lehetséges ok és megoldás
Foltok és megszáradt víz-cseppnyomok vannak a poharakon és az edényeken.	<ul style="list-style-type: none"> <li>• Nem megfelelő az adagolt öblítőszer mennyisége. Állítsa be magasabb szintre az öblítőszer adagolását.</li> <li>• A probléma forrása lehet maga az öblítőszer is.</li> </ul>
A készülék belseje nedves.	<ul style="list-style-type: none"> <li>• Ez nem hibajelenség. A pára lecsapódik a készülék belső felületein.</li> </ul>
Szokatlan habképződés mosogatás közben.	<ul style="list-style-type: none"> <li>• Csak mosogatógéphez készült, speciális mosogatószert használjon.</li> <li>• Próbáljon ki egy másik gyártótól származó mosogatószert.</li> <li>• Ne végezzen előöblítést folyó víz alatt.</li> </ul>
Rozsdafoltok láthatók az evőeszközökön.	<ul style="list-style-type: none"> <li>• Túl sok a só a mosogatáshoz használt vízben. Lásd „<b>A vízlágyító</b>” c. fejezetet.</li> <li>• Ezüst és rozsdamentes evőeszközöket helyezett egymás mellé. Ne helyezzen egymáshoz közel ezüst és rozsdamentes tárgyakat.</li> </ul>
Mosogatószer marad a program végén a mosogatószer-adagolóban.	<ul style="list-style-type: none"> <li>• A mosogatószer-tabletta beragadt az adagolóba, és ezért nem mosta ki a víz.</li> <li>• A víz nem tudja kimosni a mosogatószert az adagolóból. Győződjön meg róla, hogy a szűrőkarok útja szabad, illetve, hogy azok nincsenek eltömődve.</li> <li>• Ellenőrizze, hogy a kosarakba helyezett eszközök nem akadályozzák-e a mosogatószer-adagoló feléne kinyitását.</li> </ul>
A készülék belsejében kellemetlen szag érzékelhető.	<ul style="list-style-type: none"> <li>• Lásd a „<b>Belső tisztítás</b>” című szakaszt.</li> <li>• Indítsa el a Machine Care programot vízköoldó vagy mosogatógépekhez tervezett tisztítószer használatával.</li> </ul>
Vízkölerakódás látható az evőeszközökön, az üstön és az ajtó belsején.	<ul style="list-style-type: none"> <li>• A só szintje alacsony; ellenőrizze a feltöltés visszajelzőt.</li> <li>• A sótartály kupakja nem záródik rendesen.</li> <li>• A csapvíz kemény. Lásd „<b>A vízlágyító</b>” c. fejezetet.</li> <li>• A só használata és a vízlágyító regenerálása akkor is szükséges, ha kombinált tablettát használ. Lásd „<b>A vízlágyító</b>” c. fejezetet.</li> <li>• Indítsa el a Machine Care programot mosogatógépekhez tervezett vízköoldó használatával.</li> <li>• Ha továbbra is vízkömaradványokat észlel, megfelelő tisztítószerral tisztítsa meg a készüléket.</li> <li>• Próbáljon ki másik mosogatószert.</li> <li>• Forduljon a mosogatószer gyártójának ügyfélszolgálatához.</li> </ul>

Probléma	Lehetséges ok és megoldás
Az edények fénytelené válnak, elszíneződtek vagy sérültek.	<ul style="list-style-type: none"> <li>• Ellenőrizze, hogy kizárólag mosogatógépben tisztítható tárgyakat helyezett-e a készülékbe.</li> <li>• Óvatosan végezze a kosarakba való be- és kipakolást. Lásd a kosár megpakolására vonatkozó ismertetőt.</li> <li>• A kényes darabokat helyezze a felső kosárba.</li> <li>• Kapcsolja be a GlassCare kiegészítő funkciót az üvegedények és egyéb kényes tárgyak speciális kezeléséhez.</li> </ul>



A lehetséges okokat lásd „**Az első használat előtt**”, a „**Napi használat**” vagy a „**Hasznos tanácsok és javaslatok**” című fejezetben.

## 13. MŰSZAKI INFORMÁCIÓ

Méretek	Szélesség / magasság / mélység (mm)	446 / 818 - 898 / 550
Elektromos csatlakozás <sup>1)</sup>	Feszültség (V)	220 - 240
	Frekvencia (Hz)	50
Víznyomás	Min. / max. bar (MPa)	0.5 (0.05) / 10 (1.0)
Vízellátás	Hideg víz vagy melegvíz <sup>2)</sup>	max. 60 °C
Kapacitás	Teríték beállítások	10

<sup>1)</sup> Lásd az adattáblán lévő egyéb értékeket.

<sup>2)</sup> Ha a melegvíz alternatív energiaforrásból származik (pl. napelemek), akkor az energiafogyasztás csökkentése érdekében használja a melegvíz-vezetékét.

### 13.1 Az EU EPREL adatbázisra mutató hivatkozás


A készülékhez mellékelt energiabesorolási címkén található QR-kód a készülék EU EPREL adatbázisban való regisztrációjára mutató hivatkozást tartalmaz. A későbbi tájékozódás érdekében tartsa meg az energiabesorolási címkét a használati útmutatóval és a készülékhez mellékelt minden egyéb dokumentummal együtt.


A termék teljesítményére vonatkozó információk találhatóak az EU EPREL

adatbázisban a <https://eprel.ec.europa.eu> hivatkozás, valamint a készülék adattábláján található modellnév és termékszám segítségével. Lapozza fel a „Termékleírás” című fejezetet.

Az energiabesorolási címkére vonatkozó részletes tájékoztatásért látogassa meg a [www.theenergylabel.eu](http://www.theenergylabel.eu) weboldalt.

## 14. KÖRNYEZETVÉDELMI TUDNIVALÓK

A  következő jelzéssel ellátott anyagokat hasznosítsa újra. Újrahasznosításhoz tegye a megfelelő konténerekbe a csomagolást. Járuljon hozzá környezetünk és egészségünk védelméhez, és hasznosítsa újra az elektromos és elektronikus hulladékot. A

 tiltó szimbólummal ellátott készüléket ne dobja a háztartási hulladék közé. Juttassa el a készüléket a helyi újrahasznosító telepre, vagy lépjen kapcsolatba a hulladékkezelésért felelős hivatallal.

[www.electrolux.com/shop](http://www.electrolux.com/shop)



156940734-A-092024

